

SISTEMA DE AR CONDICIONADO E PRESSURIZAÇÃO

INTRODUÇÃO

O oxigênio é necessário para a maioria dos processos vitais. Antes que a ausência de oxigênio leve um ser vivo à morte subitamente, uma redução no suprimento normal de oxigênio para os tecidos do corpo pode produzir importantes mudanças em suas funções, nos processos mentais e graus de consciência.

A condição de inatividade da mente e do corpo, causada pela deficiência ou perda de oxigênio é chamada hipoxia. Existem várias causas de hipoxia, mas uma, relacionada à operação de aeronaves, é o decréscimo na pressão parcial do oxigênio nos pulmões.

A razão pela qual os pulmões absorvem oxigênio depende da pressão do oxigênio. Essa pressão exerce cerca de um quinto da pressão total do ar em qualquer nível. Ao nível do mar o valor desta pressão (3PSI) é suficiente para saturar o sangue. Todavia, se ela é reduzida por causa da pressão atmosférica na altitude ou por causa do decréscimo da percentagem de oxigênio no ar respirado, a quantidade de oxigênio no sangue, deixando os pulmões, cai, e então, segue-se a hipoxia.

Do nível do mar até 7.000 pés sobre o nível do mar, o oxigênio contido e a pressão na atmosfera permanece suficientemente alta para manter quase total a saturação do sangue com oxigênio, e então assegurar as funções normais do corpo e da mente.

A uma grande altitude ocorre uma queda na pressão barométrica, resultando em um decréscimo do oxigênio contido no ar inalado. Conseqüentemente, o oxigênio contido no sangue é reduzido.

A 10.000 pés sobre o nível do mar, a saturação de oxigênio do sangue é cerca de 90%. Uma longa permanência nessa altitude resultará em dor de cabeça e fadiga. A saturação de oxigênio cai a 81% a 15.000 pés sobre o nível do mar. Este decréscimo resultará em sonolência, dor de cabeça, lábios e unhas azuladas, enfraquecimento da visão e julgamento, acréscimo no ritmo cardíaco e respiratório, e algumas mudanças na personalidade.

A 22.000 pés acima do nível do mar, a

saturação do sangue é de 68% e convulsões são possíveis de ocorrer. Permanecer sem suprimento de oxigênio a 25.000 pés por 5 minutos, quando a saturação do sangue cai para 55% - 50%, causará perda da consciência.

COMPOSIÇÃO DA ATMOSFERA

A mistura de gases comumente chamada ar, mas tecnicamente denominada atmosfera é composta principalmente de nitrogênio e oxigênio, existindo ainda pequenas quantidades de outros gases importantes, tais como dióxido de carbono, vapor d'água e ozônio. A figura 14-1 mostra a respectiva porcentagem da quantidade de cada gás em relação à mistura total.

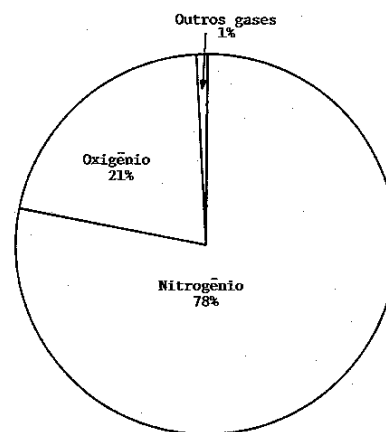


Figura 14-1 Os gases da atmosfera.

Conforme a altitude aumenta, a quantidade total de todos os gases atmosféricos reduz rapidamente, e, exceto para vapor d'água e ozônio, as proporções relativas da mistura gasosa permanecem inalteradas acima de cerca de 50 milhas de altitude. Acima de 50 milhas de altitude, modificações acontecem, e diferentes gases, assim como novas formas de gases, presentes nas altitudes mais baixas, aparecem.

O nitrogênio é o gás mais comum e compreende 78% da mistura total dos gases atmosféricos. Todavia, até onde o homem conhece, o nitrogênio é um gás inerte, o que não pode ser usado diretamente para o seu próprio processo vital. Biologicamente ele é de importância imensa, porque muitos compostos contendo nitrogênio são essenciais a toda matéria viva.

O oxigênio e sua importância não pode ser

subestimado. Sem oxigênio, a vida, como nós a conhecemos, não pode existir. O oxigênio ocupa 21% da mistura total dos gases atmosféricos.

O dióxido de carbono é de interesse biológico. A pequena quantidade na atmosfera é usada pelas plantas para produzir as complexas substâncias, utilizadas pelos animais como alimento. O dióxido de carbono também auxilia no controle da respiração do homem e outros animais.

O vapor d'água na atmosfera é variável, entretanto, embora sob as condições de umidade ao nível do mar, ele raramente excede 5%; esse gás ainda absorve muito mais energia do sol que os outros gases. O vapor não é a única forma na qual a água ocorre na atmosfera; água e partículas de gelo estão quase sempre presentes. Essas partículas de gelo também absorvem energia e, com o vapor d'água, executam uma parte importante na formação das condições atmosféricas.

O ozônio é uma variedade de oxigênio, o qual contém três átomos de oxigênio por molécula, além dos dois usuais. A maior porção de ozônio na atmosfera é formada pela interação do oxigênio e dos raios solares, próximo ao topo da camada de ozônio.

O ozônio é também produzido por descargas elétricas, daí o odor peculiar de ozônio, que é, de algum modo, semelhante ao cheiro da água clorada, e que pode ser detectado após os relâmpagos.

As auroras e raios cósmicos também podem produzir ozônio. O ozônio é de grande importância para as criaturas vivas na terra e para a circulação da atmosfera superior, assim como para os organismos vivos devido à sua capacidade de filtragem da maior parte dos raios ultra-violeta da radiação solar.

Pressão da atmosfera

Os gases da atmosfera (ar), embora invisíveis, têm peso exatamente como a matéria sólida. O peso de uma coluna de ar tomada da superfície da terra para o espaço é chamado de pressão atmosférica. Se esta coluna é de 1 sq.in, o peso do ar ao nível do mar é de aproximadamente 14.7 lbs., e a pressão atmosférica, em consequência, pode ser definida como 14.7 P.S.I ao nível do mar.

Outro modo comum de definição da pressão atmosférica é dar o peso de uma coluna de mercúrio, que pesa o mesmo que uma coluna de

atmosfera de mesma seção reta. Quando medida deste modo, a pressão atmosférica ao nível do mar é normalmente 1013.2 milibares, ou 29.92 polegadas de mercúrio.

A pressão atmosférica decresce com o aumento da altitude. A razão para isso é muito simples: a coluna de ar que é pesada é menor. A figura 14-2 mostra como a pressão muda para uma dada altitude. A queda de pressão é rápida, e a 50.000 pés a pressão atmosférica cai a quase um décimo do valor ao nível do mar. A umas poucas centenas de milhas sobre a terra, o ar torna-se tão rarefeito que a atmosfera pode ser considerada não-existente. A linha de demarcação com o espaço é muito vaga.

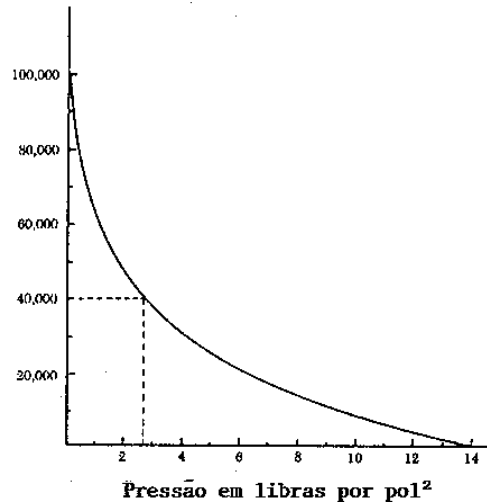


Figura 14-2 Variação da pressão com a altitude

Como a pressão atmosférica reduz com a altitude. Por exemplo, ao nível do mar a pressão é 14,7 P.S.I., enquanto que a 40.000 ft, como as linhas pontilhadas mostram, a pressão é de somente 2,72 P.S.I.

Temperatura e altitude

As variações na temperatura atmosférica próximo à terra são bem conhecidas, e não necessita discussão. Todavia em altas altitudes a temperatura atmosférica não é tão variável, mas tende a ter um padrão.

A meteorologia acha conveniente definir, um pouco arbitrariamente, a atmosfera como sendo feita em várias camadas. A mais baixa delas é chamada troposfera. A temperatura do ar diminui com o aumento da altitude na troposfera, encontrando um determinado mínimo no topo da camada. O topo da atmosfera é chamado de tropopausa. A

tropopausa encontra sua maior altura sobre o Equador (cerca de 60.000 ft) e sua altura mais baixa sobre os pólos (cerca de 30.000 ft). A tropopausa marca o ponto no qual a temperatura do ar para de cair com o aumento da altitude, e permanece essencialmente constante.

A camada atmosférica sobre a tropopausa é chamada de estratosfera. A estratosfera mais baixa é uma região isotérmica (temperatura constante) na qual a temperatura não varia com a altitude.

A região isotérmica continua acima –cerca de 82.000 pés a 115.000 pés de altitude. Acima deste nível, a temperatura aumenta bruscamente (de 1,5° C. por cada 1.000 pés).

A temperatura alcança o pico a cerca de 164.000 pés a 197.000 pés de altitude. Acima de 197.000 pés de altitude (aproximadamente), a temperatura cai novamente, alcançando um mínimo de -10° F a -100° F a cerca de 230.000 pés a 262.000 pés de altitude. Acima deste nível, a temperatura novamente aumenta e, aparentemente, continua a crescer até o limite do espaço.

Os parágrafos precedentes apresentaram um conhecimento geral da atmosfera. É óbvio que um meio de prevenir a hipoxia e seus efeitos deve ser proporcionado. Quando uma pressão atmosférica cai abaixo de 3 P.S.I. (aproximadamente 40.000 pés), mesmo respirando oxigênio puro não é suficiente.

A baixa pressão parcial do oxigênio, a baixa pressão do ar ambiente, e temperatura a alta altitude, tornam necessário criar o próprio meio ambiente para o conforto do passageiro e tripulação. O problema mais difícil é a manutenção da pressão parcial de oxigênio correta no ar inalado. Isto pode ser alcançado pela utilização de oxigênio, cabines pressurizadas, ou vestimenta pressurizada. O primeiro e segundo método são de uso extensivo na aviação civil.

A pressurização da cabine de aeronave é hoje o método aceito para proteger pessoas contra os efeitos da hipoxia. Dentro de uma cabine pressurizada, os passageiros podem ser transportados confortavelmente e seguramente por longos períodos de tempo, particularmente se a altitude da cabine é mantida a 8.000 pés, ou menos, onde o uso de equipamento de oxigênio não é requerido.

Todavia, a tripulação nesse tipo de aeronave deve ser alertada sobre o perigo da perda acidental da pressão da cabine, e deve ser

preparada para enfrentar uma emergência, caso ela ocorra.

PRESSURIZAÇÃO

Quando uma aeronave voa a uma alta altitude, ela consome menos combustível para uma determinada velocidade, comparando com o que ela faria em uma altitude mais baixa; em outras palavras, a aeronave é mais eficiente em altas altitudes. Mau tempo e turbulência podem ser evitados, voando em um ar relativamente calmo acima das tempestades. Aeronaves que não têm pressurização e sistema de ar condicionado são normalmente limitadas a baixas altitudes.

Um sistema de pressurização de cabine deve executar várias funções, se ele foi projetado para assegurar conforto e segurança para os passageiros. Esse sistema deve ser capaz de manter uma altitude de pressão de cabine de aproximadamente 6.000 pés à máxima altitude de cruzeiro prevista para a aeronave.

O sistema também deve ser projetado para prevenir rápidas mudanças de altitude de cabine que possam ser desconfortáveis ou danosas aos passageiros e tripulantes. Além do mais, o sistema de pressurização deve permitir uma troca rápida do ar da cabine. Isto é necessário para eliminar o odor e remover o ar viciado.

Em um sistema de pressurização típico, a cabine de comando e a de bagagem são incorporadas em uma unidade selada, que é capaz de conter ar sob uma pressão maior que a pressão atmosférica externa.

O ar pressurizado é bombeado para dentro dessa fuselagem selada por super carregadores de cabine, os quais fornecem um volume relativamente constante de ar a todas as altitudes até um teto máximo.

O ar é liberado da fuselagem por um dispositivo chamado válvula de fluxo de saída. Desde que os compressores forneçam um fluxo constante de entrada de ar para a área pressurizada, a válvula de fluxo de saída, pela regulação da saída de ar, é o elemento mais importante no sistema de pressurização.

O fluxo de ar através de uma válvula de fluxo de saída é determinado pelo grau de abertura da válvula. Essa válvula é normalmente controlada por um sistema automático que pode ser ajustado pelos tripulantes. Alguns poucos, simples e pequenos ajustes são necessários, mas

a maior parte do tempo, controles automáticos necessitam apenas de monitoramento.

No caso de mal funcionamento dos

controles automáticos, controles manuais estão disponíveis. Um esquema de um sistema básico de pressurização é mostrado na figura 14-3.

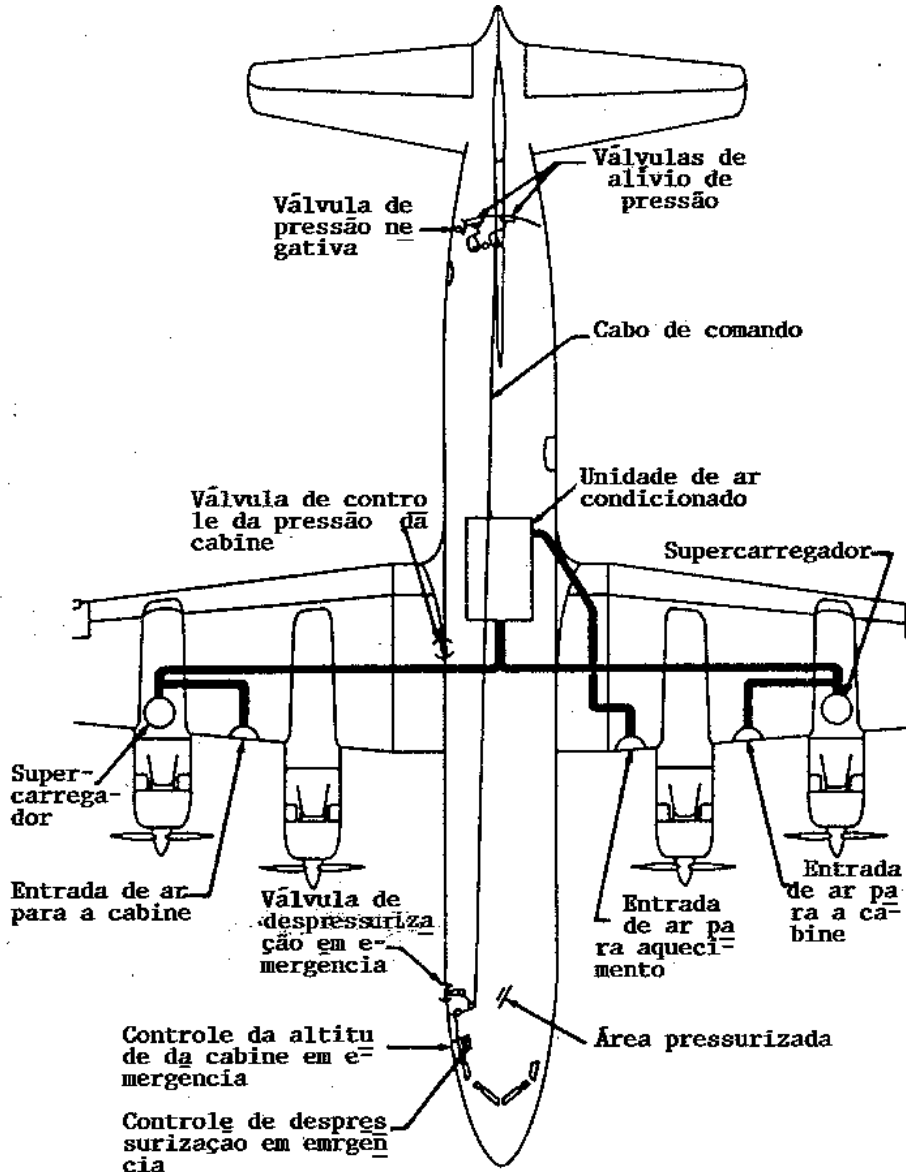


Figura 14-3 Sistema básico de pressurização.

O grau de pressurização e, portanto, a altitude de operação da aeronave são limitados por vários fatores críticos de projeto. Basicamente a fuselagem é projetada para suportar uma máxima pressão diferencial específica de cabine. A pressão diferencial de cabine é a razão entre as pressões de ar interna e externa sobre o revestimento da fuselagem.

Se a pressão diferencial torna-se muito grande, danos estruturais à fuselagem podem ocorrer. Em adição, a pressurização é limitada pela capacidade dos supercarregadores em manter um volume constante de fluxo de ar

para a fuselagem. Conforme a altitude aumenta, a pressão do ar entrando no supercarregador torna-se menor, conseqüentemente, o supercarregador tem que trabalhar mais para realizar sua parte no trabalho. Eventualmente, em algumas altas altitudes, os supercarregadores encontrarão seus limites de velocidade de operação, potência absorvida ou alguns outros fatores operacionais. A aeronave normalmente não voará além desses limites permitidos.

Problemas de pressurização

Existem muitos problemas técnicos complexos associados à pressurização de aeronaves. Talvez os problemas mais difíceis sejam com o projeto, fabricação e seleção de materiais estruturais, que irão suportar a grande pressão diferencial existente entre o exterior e o interior de aeronaves pressurizadas, quando voando em altas altitudes. Se o peso da estrutura da aeronave não fosse considerado, seria relativamente simples construir uma fuselagem que poderia suportar enormes pressões.

É necessário construir uma fuselagem capaz de conter ar sobre pressão, sendo ainda leve o suficiente para permitir carregamentos lucrativos. Como regra geral, as aeronaves pressurizadas são construídas para proporcionar uma altitude de pressão de cabine de não mais que 8.000 pés, a uma altitude de operação máxima.

Se uma aeronave é projetada para operação em altitudes acima de 25.000 pés, ela deve ser capaz de manter uma altitude de pressão de cabine de 15.000 pés, no caso de uma provável falha.

A pressão atmosférica a 8.000 pés é aproximadamente 10,92 P.S.I., e a 40.000 pés ela é próxima a 2,72 P.S.I. Se uma altitude de cabine de 8.000 pés é mantida em uma aeronave voando a 40.000 pés, a pressão diferencial que sua estrutura terá que suportar é de 8,20 P.S.I. (10,92 P.S.I. menos 2,72 P.S.I.).

Se a área pressurizada dessa aeronave contém 10.000 sq.in., a estrutura dessa aeronave será submetida a uma força de explosão de 82.000 Lbs., ou aproximadamente 41 toneladas.

Em complemento ao projeto da fuselagem para suportar essa força, um fator de segurança de 1,33 deve ser utilizado. A parte pressurizada da fuselagem terá que ser construída para ter uma resistência final de 109.060 Lbs. (82.000 vezes 1,33), ou 54,5 toneladas.

Do exemplo anterior não é difícil formar uma idéia das dificuldades encontradas na projeção e construção da estrutura de uma fuselagem, que deverá ser leve e resistente o bastante ao mesmo tempo.

SISTEMAS DE PRESSURIZAÇÃO E AR CONDICIONADO

O sistema de pressurização e condicionamento de ar da cabine fornece ar condicionado para aquecimento e resfriamento dos espaços da cabine.

Esse ar também proporciona pressurização para manter um ambiente seguro e confortável, em adição ao condicionamento de ar da cabine.

Alguns equipamentos de bordo e compartimentos de equipamentos requerem ar condicionado para a prevenção contra o superaquecimento e o conseqüente dano ao equipamento.

Alguns dos equipamentos de ar condicionado, instalados em modernas aeronaves, utilizam unidades de refrigeração de ar turbinadas para fornecer ar refrigerado. Essas unidades são chamadas de sistemas de ciclo de ar. Outros modelos de aeronaves utilizam um sistema de refrigeração a gás comprimido.

A unidade de refrigeração é do tipo gás freon, quase similar em operação aos refrigeradores domésticos. Os sistemas utilizadores desse princípio de refrigeração são chamados sistemas de ciclo de vapor.

Termos e definições

O sistema que mantém as temperaturas do ar da cabine é o sistema de ar condicionado. As fontes de calor, que fazem com que o condicionamento do ar da cabine seja necessário, são:

- (1) Temperatura do ar do impacto;
- (2) Calor do motor;
- (3) Calor solar;
- (4) Calor elétrico; e
- (5) Calor do corpo.

É necessário nos tornarmos familiarizados com alguns termos e definições para entender-mos os princípios de operação dos sistemas de pressurização e condicionamento de ar, como seguem:

- (1) Pressão absoluta. É a pressão medida com uma escala que tem o valor zero no vácuo completo.
- (2) Temperatura absoluta. É a temperatura medida com uma escala que tem valor zero no

ponto onde não existe movimento molecular (-273.1° C ou -459.6° F).

- (3) Adiabático. Uma palavra significando a não transferência de calor. O processo adiabático é aquele onde nenhum calor é transferido entre a substância, sendo trabalhada, e qualquer fonte externa.
- (4) Altitude da aeronave. É a altura real acima do nível do mar, na qual a aeronave está voando.
- (5) Temperatura ambiente. É a temperatura da área imediatamente em volta do objeto sob discussão.
- (6) Pressão ambiente. É a pressão da área imediatamente em volta do objeto sob discussão.
- (7) Pressão barométrica padrão. É o peso dos gases na atmosfera, suficiente para manter uma coluna de mercúrio de 760 milímetros de altura (aproximadamente 30 IN.) ao nível do mar (14.7 P.S.I.). Esta pressão diminui com a altitude.
- (8) Altitude de cabine. É usado para expressar a pressão da cabine em termos da altitude equivalente acima do nível do mar.
- (9) Pressão diferencial. É a diferença entre a pressão atuando de um lado da parede e a pressão atuando do outro lado. Nos sistemas de pressurização e condicionamento de ar de aeronaves, é a diferença entre a pressão da cabine e a pressão atmosférica.
- (10) Pressão manômetro. É uma medida de pressão em um vaso, “container”, ou linha, comparada com a pressão ambiente.
- (11) Aumento da temperatura devido ao ar de impacto. É o aumento da temperatura devido à compressão de impacto sobre a superfície de uma aeronave, viajando em alta velocidade através da atmosfera. A razão de incremento é proporcional ao quadrado da velocidade do objeto.
- (12) Escalas de temperatura.
 - (a) Centígrada. É uma escala na qual 0° C

representa o ponto de congelamento da água, e 100°C equivale ao ponto de ebulição da água ao nível do mar.

(b) Fahrenheit. É uma escala na qual 32° F representam o ponto de congelamento da água, e 212° F equivale ao ponto de ebulição da água ao nível do mar.

REQUISITOS BÁSICOS

Os cinco requisitos básicos para o bom funcionamento de um sistema de condicionamento de ar e pressurização de cabine são:

- (1) Uma fonte de ar comprimido para pressurização e ventilação. As fontes de pressurização da cabine podem ser, compressores acionados pelo motor da aeronave, supercarregadores independentes de cabine ou ar sangrado diretamente do motor da aeronave.
- (2) Um meio de controle da pressão da cabine pela regulação do fluxo de saída do ar da cabine. Isto é conseguido por um regulador de pressão da cabine e uma válvula de fluxo de saída.
- (3) Um método de limitação da pressão máxima diferencial à qual a área pressurizada da cabine estará sujeita. Válvulas de alívio de pressão, válvulas de alívio negativo (vácuo) e válvulas de alijamento são utilizadas com essa finalidade.
- (4) Um meio de regulação da temperatura do ar (na maioria dos casos resfriamento) sendo distribuído à seção pressurizada da aeronave. Isso é conseguido por um sistema de refrigeração, trocadores de calor, válvulas de controle, elementos de aquecimento elétricos e um sistema de controle de aquecimento da cabine.
- (5) As seções da aeronave que precisam ser pressurizadas, devem ser seladas para reduzir o vazamento indesejável de ar ao mínimo. Essa área deve ser capaz de suportar seguramente a pressão diferencial máxima entre a cabine e a atmosfera, à qual ela estará sujeita.

O projeto de cabine para suportar a

pressão diferencial e manter o vazamento de ar, dentro dos limites do sistema de pressurização, é basicamente um problema de engenharia estrutural e fabricação. Além dos componentes já discutidos, várias válvulas, controles e unidades associadas são necessárias para completar o sistema de condicionamento de ar e pressurização da cabine. Quando sistemas auxiliares, tais como dispositivos limpadores de pára-brisa, tanques de combustível

pressurizado e tanques hidráulicos pressurizados são requeridos, válvulas de corte adicionais e unidades de controle devem ser instaladas.

A figura 14-4 mostra um diagrama de um sistema de condicionamento de ar e pressurização. Os detalhes exatos desse sistema são peculiares a somente um modelo de aeronave, mas o conceito geral é similar aquele encontrado na maioria das aeronaves.

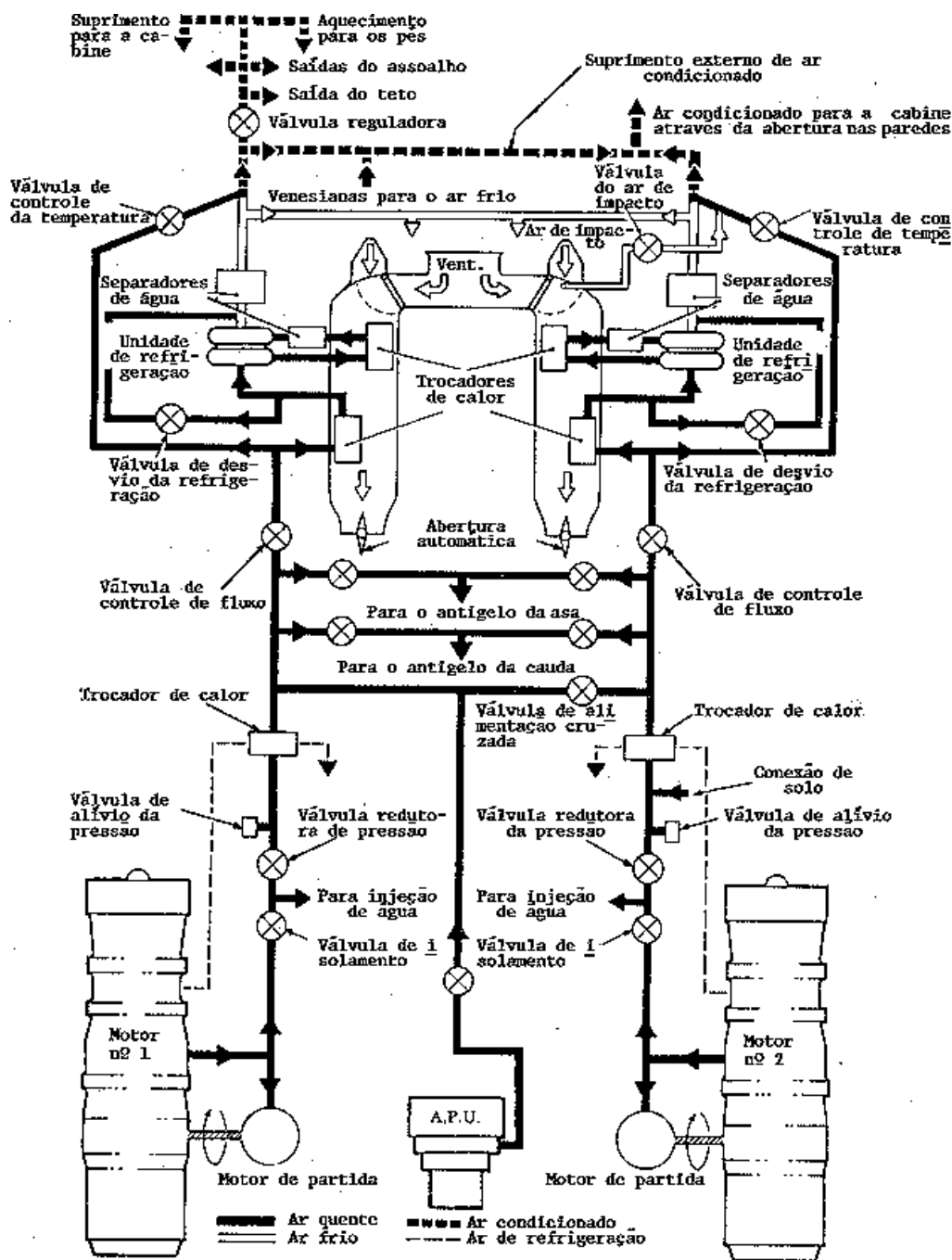


Figura 14-4 Típico sistema de ar condicionado e de pressurização.

FONTES DE PRESSÃO DA CABINE

Os supercarregadores internos de motores alternativos proporcionam o meio mais simples de pressurização de cabine. Isso é obtido pela canalização de ar de uma tubulação, que supre ar comprimido de um supercarregador aos pistões.

Essa configuração pode ser usada somente quando o carburador do motor está após o fluxo do supercarregador. Quando o carburador está antes do fluxo do supercarregador, como frequentemente acontece, este método não pode ser usado porque o ar comprimido contém combustível.

O ar para a pressurização da cabine pode também ser canalizado de um turbocarregador usado com um motor alternativo.

Existem várias desvantagens na utilização desses dois métodos. O ar da cabine torna-se contaminado com odores de óleo lubrificante, gases da exaustão e combustível. Também, a pressurização da cabine a altas altitudes torna-se impossível, quando a pressão da descarga do supercarregador cair para aproximadamente a pressão ambiente. Uma terceira desvantagem é a queda na performance do motor próximo ao seu teto de serviço, devido à perda de ar para a pressurização da cabine.

Com motores turbinados a gás, a cabine pode ser pressurizada pela sangria de ar do compressor do motor. Usualmente, o ar sangrado de um compressor de motor é suficientemente livre de contaminação, e pode ser usado seguramente para pressurização da cabine. Porém, existem várias desvantagens com a utilização de ar sangrado de compressores de motores à turbina. Essas desvantagens são: (1) A possibilidade de contaminação do ar por combustíveis e lubrificantes em caso de vazamento e; (2) A dependência do suprimento de ar em relação à performance do motor.

Devido às muitas desvantagens associadas às fontes de pressurização, anteriormente descritas, compressores de cabine independentes têm sido projetados.

Esses compressores podem ser acionados pelo motor através de um acessório de engrazamento, ou podem ser movimentados por um fluxo de ar proveniente de um compressor de motor turbinado.

Geralmente, os compressores podem ser separados em dois grupos, (1) Compressores

deslocamento-positivo; e (2) Compressores centrífugos.

Compressores de cabine do tipo deslocamento positivo (supercarregadores)

Incluído neste grupo estão os compressores alternativos, compressores tipo turbina e os “Roots”. Os dois primeiros não são muito adequados à pressurização de cabine, devido à grande quantidade de óleo presente no ar distribuído para a cabine.

A ação do compressor “Roots” (Figura 14-5) é baseada na entrada de um volume pré-determinado de ar, o qual é subseqüentemente comprimido e entregue ao duto da cabine.

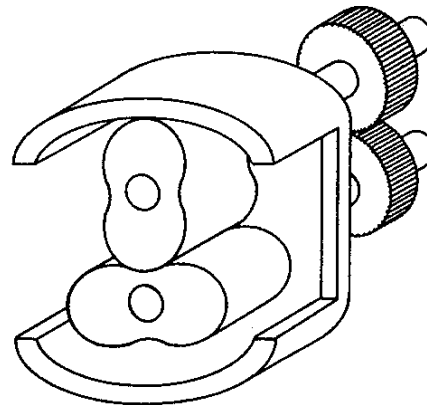


Figura 14-5 Esquema do compressor da cabine do tipo “Roots”.

Os rotores são montados em um alojamento em dois eixos paralelos. Os lóbulos não se tocam nem no alojamento, e ambos os rotores giram à mesma velocidade. O ar penetra nos espaços entre os lóbulos, é comprimido e entregue ao duto de ar da cabine.

Uma vista em corte de um supercarregador de cabine é mostrado na figura 14-6. O alojamento do supercarregador é normalmente aletado nas superfícies externas para aumentar sua área de resfriamento. O efeito de resfriamento é algumas vezes incrementado através do revestimento do alojamento do supercarregador e da passagem de uma corrente de ar através dele.

O ar refrigerado também é usado para reduzir a temperatura de peças internas; ele é canalizado através de passagens usinadas nas cavidades do rotor, e expelido no lado da entrada da tampa do supercarregador.

Para conseguir a entrega de ar livre de óleo, os rolamentos do supercarregador são colocados em câmaras separadas.

Os eixos do rotor podem ser montados com selos fabricados de borracha resistente ao óleo, que evitam a entrada de qualquer lubrificante no alojamento do compressor.

O uso de selos labirinto permite que uma

pequena quantidade de ar escape para o ambiente.

Algumas gotas de óleo que possam ter atravessado pelo selo de borracha são então assopradas de volta.

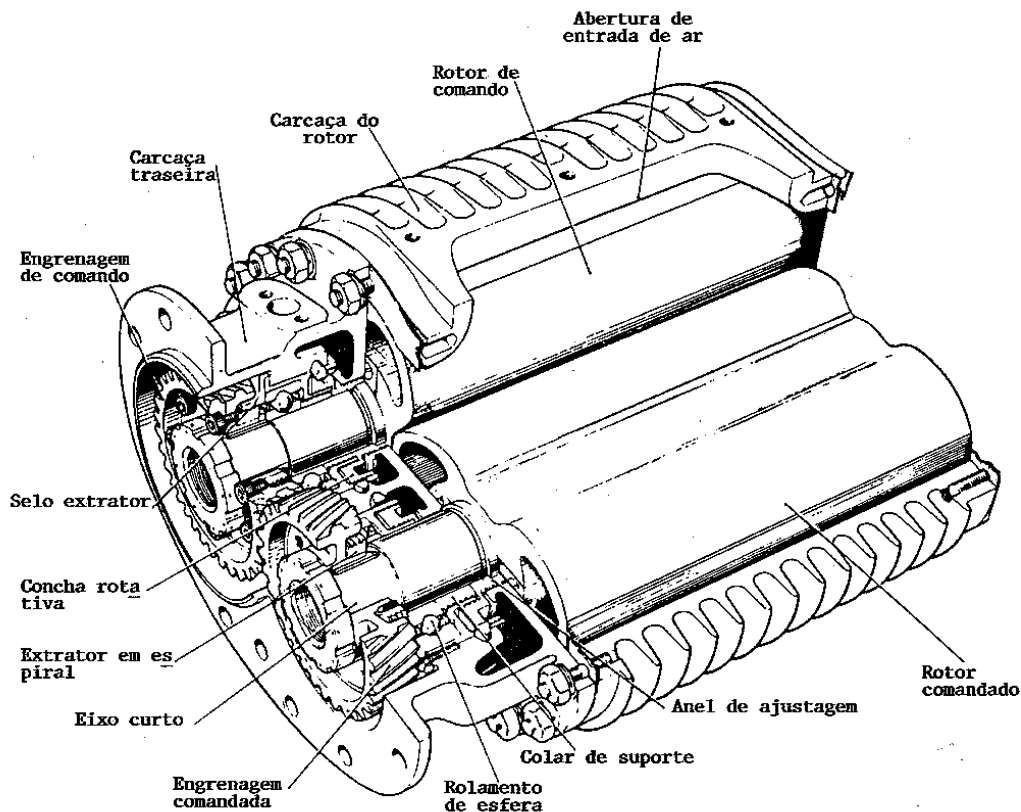


Figura 14-6 Vista em corte de um supercarregador de cabine do tipo "Roots".

Compressores do tipo deslocamento positivo emitem um ruído agudo durante sua operação, devido às pulsações do ar provocadas pelos rotores.

Silenciadores são usados com esses tipos de compressores para reduzir o nível de ruído.

Compressores centrífugos de cabine

O princípio de operação de um compressor centrífugo é baseado no aumento da energia cinética do ar, passando através da ventoinha. Com a rotação da ventoinha do compressor, o ar produzido não somente é acelerado, mas é também comprimido devido à ação da força centrífuga.

A energia cinética no ar é então convertida em pressão no difusor. Existem dois tipos básicos de difusores:

- (1) Sem palheta, onde o ar entra no espaço difusor diretamente após

- (2) deixar a ventoinha; e Aqueles possuídores de palhetas direcionadoras.

Um esquema de um compressor de cabine centrífugo é mostrado na figura 14-7.

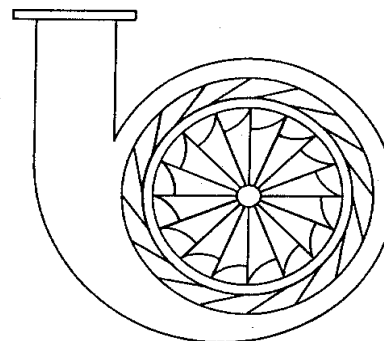


Figura 14-7 Compressor centrífugo da cabine.

O supercarregador mostrado na figura 14-8 é essencialmente uma bomba de ar. Ele incorpora uma ventoinha centrífuga, similar ao supercarregador no sistema de indução de um motor

alternativo. O ar externo sob a pressão atmosférica é admitido ao supercarregador através de dutos e vertedouros adequados. Este ar comprimido pela ventoinha de alta velocidade é entregue à fuselagem. Os supercarregadores são normalmente movidos pelo motor através de um acoplamento conveniente, todavia, aeronaves turbo-jato utilizam supercarregadores (turbo-compressores) com acionamento pneumático.

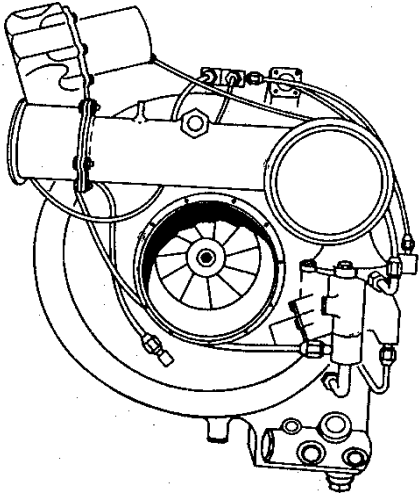


Figura 14-8 Vista pictorial de um supercarregador de cabine do tipo centrífugo.

Os supercarregadores de cabine acionados pelo motor são, geralmente, montados em sua nacele. O supercarregador é acoplado diretamente ao acessório acionador por um eixo adequado. Um mecanismo de desacoplamento mecânico normalmente é incorporado no sistema de acionamento para permitir a desconexão do supercarregador, em caso de mal funcionamento. O mecanismo de desacoplamento pode ser operado da cabine de comando pelos tripulantes. Na maioria das aeronaves não é possível ou permissível o reacoplamento do supercarregador em vôo, uma vez que o mesmo tenha sido desconectado.

Os supercarregadores acionados pelo motor, usados em aeronaves com motor alternativo, necessitam de um mecanismo de acionamento de regime variável. A relação de engrenagens desses supercarregadores é ajustada automaticamente, para compensar as mudanças de R.P.M. do motor ou da pressão atmosférica. Normalmente, a relação de engrenagens é 8 a 10 vezes a velocidade do motor, quando operando em condições de

cruzeiro. O regime de acionamento está no máximo quando operando em altas altitudes com o motor em baixa R.P.M.

Os turbocompressores usados em aeronaves turbo-jato podem ser localizados nas naceles do motor ou na fuselagem. Pode haver até quatro turbocompressores em uma aeronave. Um turbocompressor consiste de uma turbina acionada por pressão de ar que, por sua vez, aciona uma ventoinha. O suprimento de ar comprimido usado para operar o turbocompressor é tomado do sistema pneumático da aeronave. A velocidade do turbocompressor é controlada pela variação do suprimento de ar comprimido para sua turbina.

Os supercarregadores de cabine de todos os tipos possuem seus próprios sistemas de lubrificação. O lubrificante pode ser o mesmo tipo usado para lubrificação do motor, ou poderá ser um óleo especial similar ao fluido hidráulico.

Os rolamentos e engrenagens do supercarregador são lubrificados por pressão e por pulverização. O sistema de lubrificação típico incorpora uma bomba, válvula de alívio, cárter, sistema de resfriamento e, algumas vezes, um tanque de óleo separado.

A alta velocidade em uma ventoinha é uma limitação importante em todos os supercarregadores. Quando a velocidade na extremidade externa da ventoinha atinge a velocidade do som, a ventoinha rapidamente perde a sua eficiência como uma bomba. Uma limitação, igualmente importante, envolve a pressão de descarga criada nas saídas dos dutos de ar. Se a pressão de descarga é excessiva, a ventoinha pode sofrer um estol ou vibração.

Controle do supercarregador

A função do sistema de controle do supercarregador é manter um volume regularmente constante de saída de ar do supercarregador. Isso é conseguido no sistema usado em aeronave com motor alternativo, pela variação do regime de acionamento do supercarregador.

O regime de acionamento entre a ventoinha do supercarregador e o motor é variado, para compensar as mudanças na R.P.M. do motor ou pressão atmosférica. Isto é conseguido por meio de um mecanismo automático que compara o fluxo de ar da saída do supercarregador e, através de uma caixa de

mudança de velocidade variável, ajusta a velocidade da ventoinha sempre que a saída do fluxo de ar varia do seu valor pré-fixado.

A quantidade de F.H.P. (Friction HorsePower) tirada do motor para acionar o supercarregador é dependente do regime de acionamento. As perdas são mínimas durante uma operação em baixo regime, quando a energia requerida para girar a ventoinha está no mínimo.

As perdas são de aproximadamente 75 F.H.P. em alto regime e 25 F.H.P. em baixo regime. Essa perda ocorre em altas altitudes, onde, os motores que impulsionam os supercarregadores de cabine podem requerer 3 a 4 polegadas de HG na linha de pressão para produzir o mesmo B.H.P. (Brake Horsepower) como o dos outros motores.

A velocidade da ventoinha do supercarregador é, portanto, ajustada pelo sistema de controle, para manter uma massa constante de fluxo de ar de saída. Se variáveis, tais como altitude, tendem a aumentar ou diminuir a saída, o mecanismo de controle provoca a correção do regime de acionamento. Mudanças do regime de acionamento são também amenizadas por vários requintados sistemas, para prevenir contra a aceleração ou desaceleração rápida, que podem resultar em desconfortáveis vibrações na pressurização.

Sérias conseqüências podem ocorrer se a velocidade da ventoinha tornar-se mais alta que a sua velocidade máxima projetada. Para proteger o supercarregador contra tais ocorrências, um sistema típico tem um governador de sobrevelocidade. Essa unidade é similar a um governador de contrapeso de hélice.

O governador de sobrevelocidade atua em uma válvula para posicionar o mecanismo de controle para a posição baixo regime. Ele trabalha automaticamente para reduzir a R.P.M. da ventoinha, quando ocorrer uma sobrevelocidade.

Algumas instalações também têm uma válvula operada eletricamente, que posicionam o mecanismo de controle para a posição de baixa velocidade. Essa válvula de velocidade mínima pode ser operada manualmente da cabine de comando, ou automaticamente por um interruptor no montante do trem de pouso. Ele é usado basicamente para reduzir o regime de acionamento do supercarregador quando a

pressurização não estiver sendo usada, ou quando ocorrerem emergências.

Instrumentos do supercarregador

O principal instrumento associado ao supercarregador é um medidor de fluxo de ar. Este instrumento normalmente mede a pressão diferencial entre a entrada e a saída do supercarregador. Em alguns casos existem dois ponteiros para indicar as pressões de entrada e saída na mesma escala.

O medidor de fluxo de ar (ou pressão de entrada e saída) indica a operação adequada do supercarregador. Leituras altas, leituras baixas ou leituras flutuantes indicam vários tipos de mal funcionamento.

Indicações de pressão e temperatura do óleo estão também disponíveis em instrumentos apropriados na cabine de comando. Em alguns casos, luzes de aviso podem ser usadas, no lugar ou em complemento a esses instrumentos.

Compressores de cabine acionados pelo motor são usados em aeronaves turboélice. Esses compressores não têm uma variação de velocidade, devido a operação dos motores turboélice serem relativamente constante. A saída desse tipo de compressor é controlada pela variação automática do fluxo de ar de entrada, através de um mecanismo sensor de fluxo de ar e uma válvula de entrada adequada, que mantém uma saída de fluxo de ar constante.

Ordinariamente uma válvula tipo "surge" e "dump" é usada na saída do compressor. Em alguns sistemas este é o único tipo de controle empregado para o compressor. A válvula tipo "surge" e "dump" previne contra a perturbação do fluxo de ar do compressor pela redução da pressão de saída, quando as demandas do sistema são intensas.

A válvula também pode descarregar completamente a pressão de saída, quando a saída do compressor não for mais necessária. Esta válvula pode ser operada da cabine de comando e, também, por vários sistemas automáticos de controle. Quando a válvula "surge" e "dump" é aberta, a saída do compressor de cabine acionada pelo motor é descarregada para fora de bordo através de dutos apropriados.

Os instrumentos usados em conjunto,

com os compressores acionados pelo motor, são similares àqueles usados com o supercarregador de velocidade variável. Um medidor de pressão de entrada e descarga mede as pressões do compressor.

Alta temperatura e baixa pressão do óleo do compressor são normalmente indicadas por luzes de aviso. Os turbocompressores usados em aeronaves turbojato são similares em operação aos turbocarregadores, movidos pelo escape usados em alguns motores alternativos. A força derivada do sistema pneumático da aeronave é usada para a turbina da unidade.

Desde que os turbocompressores não sejam apontados diretamente sobre eixos acionadores do motor, eles podem ser colocados na nacele do motor ou na fuselagem. Ordinariamente unidades turbocompressoras múltiplas são usadas para prover o alto fluxo de ar necessário as grandes aeronaves turbojato.

A saída das unidades dos turbo compressores é usualmente controlada pela variação do suprimento pneumático da turbina.

O suprimento de ar pneumático é obtido de uma seção do compressor do motor turbojato. Este suprimento de ar é regulado para uma pressão constante de aproximadamente 45 P.S.I. a 75 P.S.I. O sistema pneumático de pressão de ar é também usado para operar o sistema anti-gelo e outros sistemas da aeronave, assim sendo, várias válvulas de corte e unidirecionais são usadas para isolar unidades inoperantes do sistema turbocompressor.

A saída do turbocompressor é controlada automaticamente por uma válvula de controle de fluxo de ar, e palhetas de entrada servo operadas.

As palhetas de entrada controlam o suprimento de ar do sistema pneumático do compressor da turbina; elas abrem ou fecham de acordo com o sinal de pressão de ar captado pela válvula de controle de fluxo de ar. A velocidade do compressor é aumentada ou diminuída para manter um volume de ar na saída, relativamente constante. A velocidade do turbocompressor irá por conseguinte aumentar com a altitude.

O principal controle do turbocompressor é uma simples válvula "liga-desliga". Essa válvula é localizada no duto de ar pneumático. Na posição desligada ela fecha completamente o suprimento pneumático para a turbina. Vários

circuitos especiais também podem atuar junto a essa válvula de corte, quando a operação do turbocompressor não for desejada.

A maioria das unidades de turbocompressores incorporam um controle de sobrevelocidade.

Uma unidade de controle de sobrevelocidade típico é um simples governador com contrapesos, que faz com que o turbocompressor seja completamente fechado quando uma certa R.P.M. limite é atingida.

Normalmente, a válvula de corte do duto pneumático é fechada por um controle de sobrevelocidade. O sistema de turbocompressor também usa uma válvula do tipo "surge" e "dump", similar as usadas para compressores acionados pelo motor.

Os instrumentos da cabine de comando são os mesmos que os usados em sistemas acionados pelo motor, com a adição de um tacômetro que mede a velocidade do turbocompressor. Essa velocidade, em uma aeronave típica, varia de aproximadamente 20.000 R.P.M. ao nível do mar a 50.000 R.P.M. a 40.000 pés O controle de sobrevelocidade deve ser ajustado para cerca de 55.000 R.P.M.

VÁLVULAS DE PRESSURIZAÇÃO

O controle principal do sistema de pressurização é a válvula de saída de fluxo. Essa válvula é colocada em uma parte pressurizada da fuselagem, normalmente na parte inferior dos compartimentos.

A finalidade da válvula é permitir a saída do excesso de ar, através de aberturas adequadas na carenagem da asa, ou do revestimento da fuselagem. Pequenas aeronaves usam uma válvula de saída de fluxo; grandes aeronaves podem usar até três válvulas, as quais trabalham em conjunto para prover o necessário volume de fluxo de saída.

Um tipo de válvula de saída de fluxo é uma simples borboleta, que é aberta ou fechada por um motor elétrico. O motor recebe sinais elétricos amplificados de um controlador de pressurização para variar a posição da válvula para um vôo pressurizado.

Algumas aeronaves usam uma válvula de saída de fluxo pneumática (figura 14-9). Essa válvula recebe sinais de um controle de pressurização na forma de pressões controladas de ar. As pressões de ar que operam a válvula

são obtidas da alta pressão dentro da cabine, com assistência da pressão do sistema pneumático no motor da aeronave.

Em muitas aeronaves, a válvula de saída de fluxo será mantida completamente aberta no solo por um “switch”, acionado pelo trem de pouso. Durante o vôo, conforme o ganho de altitude, a(s) válvula(s) fecha(m) gradualmente para produzir uma grande restrição ao fluxo de saída do ar da cabine. A razão de subida ou descida da cabine é determinada pela razão de abertura ou fechamento da(s) válvula(s) de saída de fluxo.

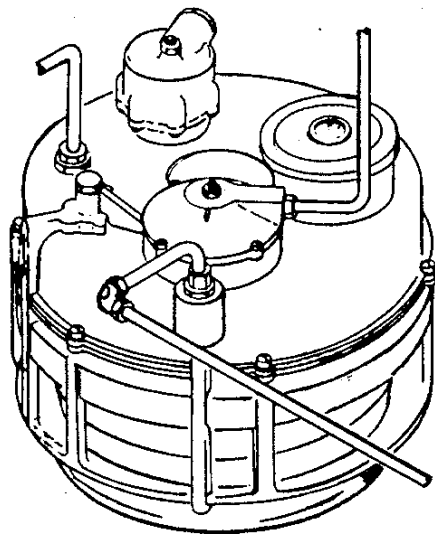


Figura 14-9 Típica válvula pneumática de saída de fluxo.

Durante o vôo de cruzeiro, a altitude da cabine é diretamente relacionada ao grau de abertura da válvula de saída de fluxo.

Em adição a(s) válvula(s) de saída de fluxo controlável, uma válvula de alívio de pressão de cabine é usada em todas as aeronaves pressurizadas. Essa válvula pode ser construída em uma válvula de saída de fluxo, ou pode ser uma unidade inteiramente separada. A válvula de alívio de pressão automaticamente abre, quando a pressão diferencial da cabine alcança um valor pré-fixado.

Todas as aeronaves pressurizadas requerem alguma forma de válvula de alívio de pressão negativa. Essa válvula também pode ser incorporada na válvula de saída de fluxo ou pode ser uma unidade individual. Uma forma comum de válvula de alívio de pressão negativa, é uma simples superfície articulada na parede traseira (pressure dome) da cabine.

Essa válvula abre quando a pressão de ar externa for maior que a pressão da cabine.

Durante o vôo pressurizado, a pressão interna da cabine mantém essa superfície fechada. A válvula de alívio de pressão negativa previne contra a ocorrência acidental de uma altitude de cabine maior que a altitude da aeronave.

A saída do fluxo de ar da cabine também pode ser conseguida através de uma válvula operada manualmente. Essa válvula pode ser chamada de válvula de alívio de segurança, válvula de despressurização manual ou qualquer outro termo similar. A válvula manual é usada para controlar a pressurização quando todos os outros meios de controle falharem. A intenção básica é permitir uma despressurização rápida durante fogo ou descida de emergência.

Controles de pressurização

O controlador de pressurização (fig 14-10) é a fonte de sinais de controle para o sistema de pressurização.

O controlador proporciona os ajustes para obtenção do tipo de condição pressurizada. A maioria dos operadores especificam procedimentos de operação padrão para o controlador, os quais mostraram ser os melhores para seus particulares tipos de operação.

O controlador parece muito com um altímetro, e tem vários botões adicionais de ajustagem.

O mostrador é graduado em incrementos de altitudes de cabine superiores a aproximadamente 10.000 pés. Normalmente, existe um ponteiro, que pode ser ajustado para a altitude de cabine desejada através do botão

regulagem da pressão da cabine, alívio de pressão positiva, alívio de pressão negativa, e os meios para seleção da altitude de cabine desejada na faixa isobárica e diferencial.

Em adição, o descarregamento da pressão de cabine é uma função do sistema de controle de pressão. Um regulador da pressão de cabine, uma válvula de saída de fluxo e uma válvula de segurança são usados para realizar essas funções.

Regulador da pressão da cabine

O regulador da pressão da cabine controla a pressão da cabine a um valor selecionado na faixa isobárica, e, além de limitá-la a um valor diferencial pré-fixado na faixa.

A faixa isobárica mantém a cabine a uma altitude de pressão constante, durante o vôo em vários níveis. Ela é usada até que a aeronave alcance a altitude na qual a diferença entre a pressão interna e a externa da cabine seja igual a maior pressão diferencial, para a qual a estrutura da fuselagem foi projetada. O controle diferencial é usado para evitar que a pressão

diferencial máxima, para a qual a fuselagem foi construída, seja excedida.

Essa pressão diferencial é determinada pela resistência estrutural da cabine e, freqüentemente, pelo relacionamento entre o tamanho da cabine e as prováveis áreas de ruptura, tais como as áreas de janelas e portas.

O regulador da pressão da cabine é projetado para controlar a pressão, pela regulagem da posição da válvula de saída de fluxo. O regulador normalmente proporciona controle, totalmente automático ou manual, da pressão dentro da aeronave.

A operação normal é automática, requerendo somente a seleção da altitude de cabine desejada e a razão de mudança da pressão da cabine.

O regulador da pressão da cabine pode ser integralmente construído com a válvula de saída de fluxo, ou pode ser montado remotamente de uma válvula de saída de fluxo, e conectado a ela através de tubulação. Em qualquer caso, o princípio de operação é similar.

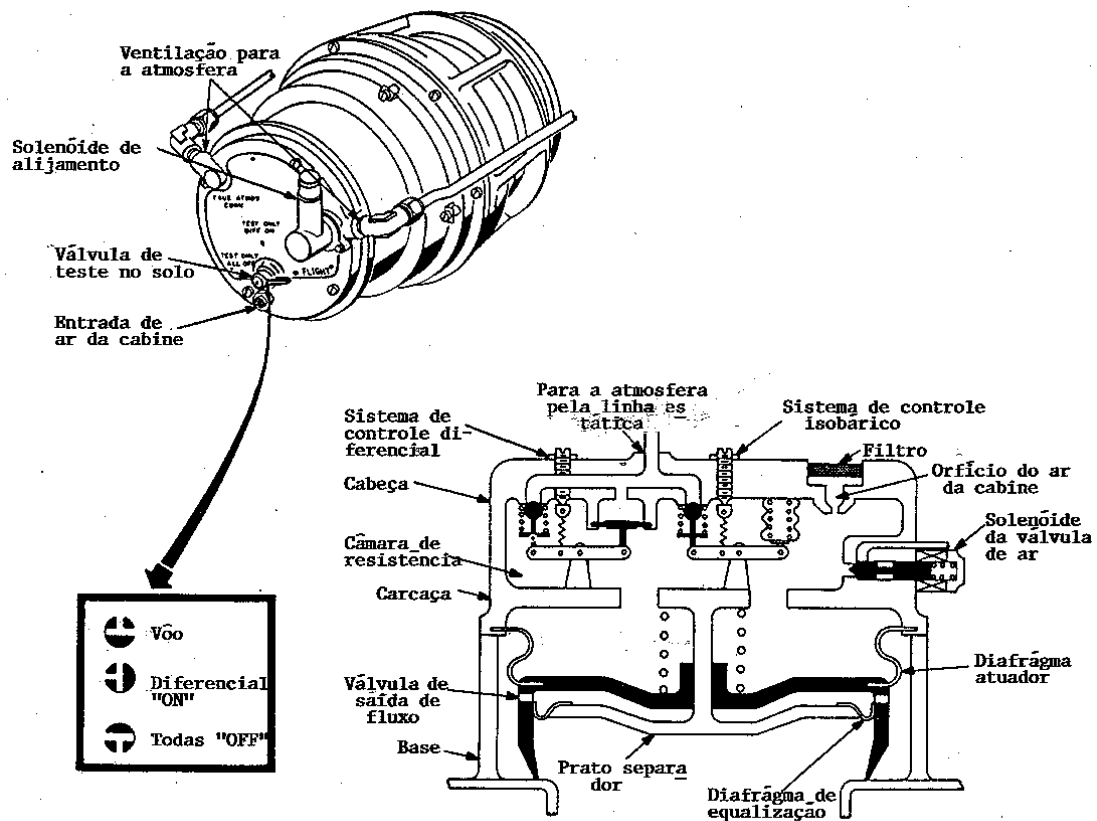


Figura 14-12 Regulador de pressão do ar da cabine.

O regulador ilustrado na figura 14-12 é integrante da válvula de saída de fluxo. Esse regulador é do tipo de pressão diferencial, normalmente fechado, controlado e operado pneumáticamente. Esse tipo de regulador consiste de duas seções principais: (1) A seção da cabeça e da câmara de referência; e (2) A seção da válvula de saída de fluxo e diafragma.

A seção da válvula de saída de fluxo e diafragma contém uma base, uma válvula de saída de fluxo atuada por mola, um diafragma atuador, um diafragma de equalização e um prato separador.

O prato separador é fixado à extremidade da guia, a que se expande do centro da capa do conjunto. A válvula de saída de fluxo desliza na guia entre a tampa e o prato separador e, é forçada por ação de mola na posição fechada, de encontro à base.

O diafragma de equalização estende-se além da área do prato separador até a válvula de descarga, criando uma câmara pneumática entre o prato separador fixo e a face interna da válvula de saída de fluxo.

O ar da cabine flui para essa câmara através de orifícios no lado da válvula de saída de fluxo, para exercer uma força contra a face interna, opondo tensão de mola para abrir a válvula. O diafragma atuador expande-se além da válvula de descarga para a capa do conjunto, criando uma câmara pneumática entre a capa e a face externa da válvula de descarga.

O ar da seção da cabeça e câmara de referência flui através de orifícios na capa, enchendo essa câmara, e exercendo uma força contra a face externa da válvula de descarga para auxiliar a tensão da mola na manutenção.

A posição da válvula de descarga controla o fluxo do ar da cabine para a atmosfera, para controle da pressão da cabine. A ação dos componentes na seção da cabeça e câmara de referência controla os movimentos da válvula de descarga pela variação da pressão do ar da câmara de referência, sendo exercida contra a face externa da válvula.

A cabeça e a seção da câmara de referência encerram um sistema de controle isobárico, um sistema de controle diferencial, um filtro, uma válvula de teste no solo, uma conexão para a linha estática e uma válvula solenóide de ar. A área dentro da cabeça é chamada de câmara de referência.

O sistema de controle isobárico incorpora um aneróide a vácuo, um balancim, uma mola auxiliar e uma válvula de calibração isobárica. Um dos extremos do balancim liga-se a cabeça pelo aneróide a vácuo. O outro extremo do braço do balancim posiciona a válvula de calibração numa posição normalmente fechada, de encontro a um orifício de passagem na cabeça.

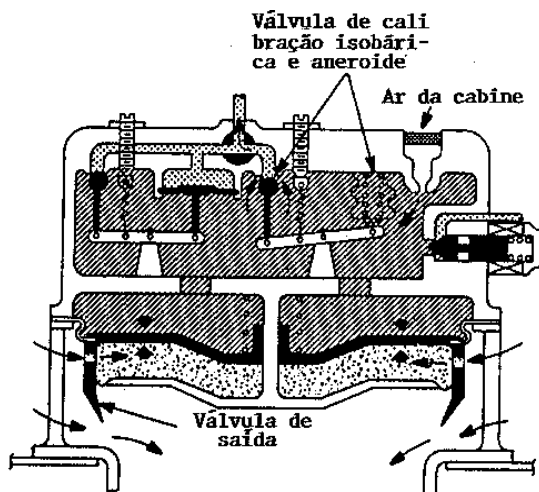
A mola auxiliar, entre a sede da válvula calibradora e o retentor da mola, faz a válvula mover-se da sua sede, o quanto for permitido pelo braço do balancim.

O sistema de controle diferencial inclui um diafragma, balancim, válvula de calibração e mola auxiliar. Um dos extremos do braço do balancim fica ligado a um diafragma na cabeça. O diafragma forma uma face sensitiva entre a câmara de referência e uma pequena câmara na cabeça. Essa câmara é aberta para a atmosfera pela passagem ligada à linha estática. A pressão atmosférica atua de um lado do diafragma, e a pressão da câmara de referência do outro. O extremo oposto do balancim posiciona a válvula calibradora na posição normalmente fechada contra a passagem na cabeça.

A mola auxiliar, entre a sede da válvula e o retentor, faz com que esta afaste-se da sede o quanto for permitido pelo balancim.

Sempre que a pressão do ar da câmara de referência for suficiente para comprimir o aneróide, o balancim pivoteia sobre o seu ponto de apoio. Isso permite à válvula de calibração mover-se de sua sede o equivalente à compressão no aneróide. Quando a válvula de calibração é aberta, o ar da câmara de referência flui para a atmosfera através de uma conexão com a linha estática. Pela regulação da pressão do ar da câmara de referência, os sistemas de controle isobárico e diferencial comandam os braços da válvula de saída de fluxo, proporcionando três meios de operação chamados despressurização, isobárica e diferencial.

Durante a operação de despressurização, figura 14-13, a pressão da câmara de referência é suficiente para comprimir o aneróide isobárico e abrir a válvula de calibração. O ar da cabine, entrando na câmara de referência através do orifício de ar, flui para a atmosfera através da válvula de calibração isobárica.



- Pressão do ar da cabine
- /// Pressão de referência
- Pressão atmosférica

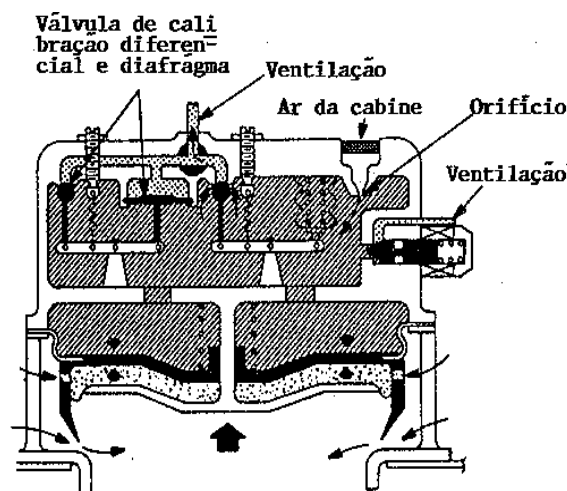
Figura 14-13 Regulador da pressão da cabine durante a despressurização.

Considerando que o orifício de ar da cabine é menor que o orifício formado pela válvula de calibração, a pressão na válvula de referência é mantida em um valor ligeiramente menor que a pressão da cabine. À medida que a pressão aumenta na cabine, a pressão diferencial entre a face interna e a externa da válvula de saída de fluxo aumenta. Isso desaloja a válvula de saída de fluxo e propicia a saída do ar da cabine para a atmosfera.

À medida que a faixa isobárica (figura 14-14) é alcançada, a pressão da câmara de referência, que está diminuindo na mesma razão da pressão atmosférica, terá diminuído o bastante para permitir que o aneróide isobárico se expanda, e mova a válvula de calibração em direção à sua sede.

Como resultado, o fluxo de ar da câmara de referência através da válvula de calibração é reduzido, evitando reduções posteriores na pressão de referência. Em resposta às ligeiras modificações na pressão da câmara de referência, o sistema de controle isobárico ajusta a pressão de referência para mantê-la substancialmente constante na câmara, através da faixa isobárica de operação. Respondendo ao diferencial entre a pressão constante da câmara de referência, e a pressão variável da cabine, a válvula de saída de fluxo abre ou fecha, regulando o ar da cabine, conforme

necessário, para manter constante a pressão.



- Pressão de ar da cabine
- /// Pressão de referência
- Pressão atmosférica

Figura 14-14 Regulador da pressão da cabine no alcance isobárico.

À medida que a faixa diferencial é alcançada, a pressão diferencial entre a constante pressão de referência e a diminuição da pressão atmosférica torna-se suficiente para mover o diafragma, e abrir a válvula de calibração diferencial.

Como resultado, o ar da câmara de referência flui para a atmosfera através da válvula de calibração diferencial, reduzindo a pressão de referência.

Respondendo ao decaimento da pressão de referência, o aneróide isobárico expande e fecha a válvula de calibração isobárica completamente. A pressão da câmara de referência é agora controlada, através da válvula de calibração diferencial, pela pressão atmosférica incidindo contra a o diafragma diferencial. À medida que a pressão atmosférica diminui, a válvula de calibração abre mais, permitindo a pressão de referência diminuir proporcionalmente.

Respondendo à pressão diferencial entre a pressão da cabine e a pressão de referência, a válvula de saída de fluxo abre ou fecha para calibrar o ar da cabine, e manter um valor de pressão diferencial pré-determinado.

Em adição às características de controle automático descritas, o regulador incorpora uma válvula de teste no solo e uma válvula

solenóide de ar, ambas localizadas na cabeça e seção da câmara de referência.

A válvula solenóide de ar é uma válvula, eletricamente ativada, mantida em uma posição normalmente fechada, contra uma passagem através da cabeça, que abre a câmara de referência à atmosfera. Quando a chave de pressão da cabine é posicionada em "RAM" o solenóide do regulador abre, fazendo com que o regulador drene o ar da cabine para a atmosfera.

A válvula de teste no solo (ver figura 14-12) é um controle manualmente operado, com três posições, que permitem verificações de performance do regulador e do sistema de pressurização da cabine.

Na posição "Teste only-all off" a válvula faz com que o regulador fique completamente inoperante.

Na posição "test only-differential on", a válvula faz com que o sistema de controle isobárico fique inoperante, de tal forma que a operação do sistema de controle diferencial possa ser verificado.

Na posição "Flight", a válvula permite que o regulador funcione normalmente. A válvula de teste no solo deverá ser sempre frenada na posição "Flight", exceto quando em teste.

Válvula de segurança da pressão de ar da cabine

A válvula de segurança da pressão de ar da cabine (figura 14-15) é uma combinação de válvula de alívio de pressão positiva, de pressão negativa e válvula de alijamento.

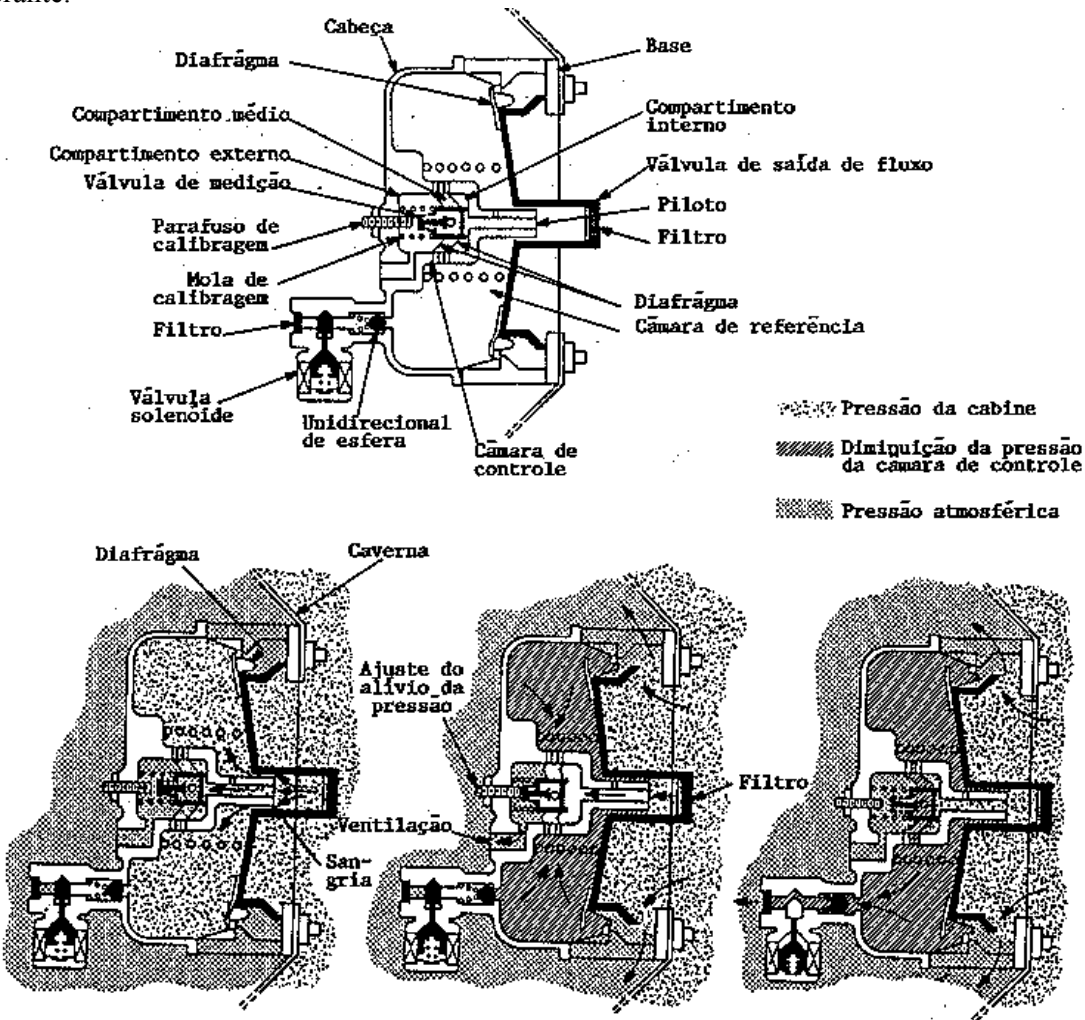


Figura 14-15 Válvula de segurança da pressão de ar da cabine.

A válvula de alívio de pressão positiva impede que a pressão da cabine ultrapasse uma

pressão diferencial pré-determinada acima da pressão ambiente. A válvula de pressão

negativa impede que a pressão do ambiente ultrapasse a pressão da cabine, permitindo que o ar externo entre quando a pressão ambiente ultrapassa a pressão da cabine.

A válvula de alijamento ilustrada na figura 14-15 é atuada por uma chave de controle da cabine. Quando esta chave é posicionada para "RAM", a válvula solenóide abre, fazendo com que a válvula de segurança alije ar para a atmosfera. Em algumas instalações, um sistema manual, usando cabos e alavancas, é usado para atuar a válvula de alijamento.

A válvula de segurança consiste de uma seção da válvula de saída de fluxo e uma câmara de controle. A seção da válvula de saída de fluxo, e a câmara de controle, são separadas por um diafragma flexível, sensível à pressão.

O diafragma é exposto à pressão da cabine no lado da válvula de saída de fluxo e à pressão da câmara de controle no lado oposto.

O movimento do diafragma faz com que a válvula de saída do fluxo abra ou feche. Uma abertura provida de filtro na válvula de saída de fluxo permite que o ar da cabine entre na câmara de referência. A guia da válvula de saída de fluxo estende-se a essa abertura para limitar o fluxo de ar para dentro dessa câmara.

A pressão de ar, dentro da câmara de referência, exerce uma força contra a face interna da válvula de saída de fluxo para auxiliar a tensão da mola na manutenção da válvula fechada. A pressão do ar da cabine, contra a face externa da válvula de saída de fluxo, produz uma força de oposição à tensão da mola para abrir a válvula.

Sob condições normais, as forças combinadas dentro da câmara de referência são capazes de manter a válvula de saída de fluxo na posição "fechada". O movimento da válvula de saída de fluxo de fechamento para abertura, permite ao ar da cabine escapar para a atmosfera.

A cabeça incorpora uma câmara interna, chamada câmara de controle de alívio de pressão. Dentro da câmara de controle estão localizados dois diafragmas de alívio de pressão, a mola de calibração, o parafuso de calibração e a válvula de calibração acionada por mola. A ação desses componentes dentro da câmara, controla o movimento da válvula de saída de fluxo durante a operação normal.

Os dois diafragmas formam três compartimentos pneumáticos dentro da câmara de controle. O compartimento interno está aberto para a pressão da cabine, através de uma passagem na guia da válvula de saída de fluxo. O compartimento central está aberto para a câmara de referência e, dá vazão para o compartimento externo, através de um furo dreno na válvula de calibração.

O fluxo do ar da câmara de referência do compartimento central para o compartimento externo é controlado pela posição da válvula de calibração, a que é mantida na posição normalmente fechada por ação de mola. O compartimento externo, no qual a mola e o parafuso de calibração estão localizados, está aberto para a atmosfera através de uma passagem na cabeça.

A pressão atmosférica, atuando contra os diafragmas, auxilia a mola de calibração na manutenção da válvula de calibração fechada. A pressão da cabine, agindo sobre os diafragmas, através do compartimento interno, tenta abrir a válvula de calibração, deslocando-os de volta contra o parafuso de calibração.

Sob condições normais, as forças combinadas da pressão atmosférica e da mola calibradora mantêm a válvula de calibração distante do parafuso, mantendo-a fechada.

O alívio da pressão ocorre quando a pressão da cabine excede a pressão atmosférica de um valor pré-determinado. Nesse ponto, a pressão da cabine supera as forças combinadas da pressão atmosférica e da tensão da mola na câmara de controle, movimentando a válvula de calibração de volta, contra o parafuso de calibração.

Com a válvula aberta, o ar da câmara de referência pode escapar através do compartimento externo para a atmosfera. À medida que a pressão do ar da câmara de referência é reduzida, a força da pressão da cabine contra a válvula de saída de fluxo supera a tensão da mola e abre a válvula, permitindo que o ar da cabine flua para a atmosfera.

A razão de fluxo do ar da cabine para a atmosfera é determinada pelo quanto a pressão diferencial cabine-atmosfera excedeu o ponto de calibração. À medida que a pressão da cabine é reduzida, as forças abrindo a válvula serão proporcionalmente reduzidas, permitindo à válvula retornar à posição, normalmente fechada, conforme as forças se tornem balanceadas.

Em adição aos meios de operação automática descritos, a válvula inclui os meios para acionamento elétrico para a posição de alinhamento. Isso é conseguido por uma passagem na cabeça, permitindo ao ar da câmara de referência escoar diretamente para a atmosfera.

O fluxo de ar, através da passagem, é controlado por uma válvula de esfera e uma válvula solenóide. A válvula solenóide é mantida na posição normalmente fechada por ação de mola. Quando a válvula solenóide é aberta pelo posicionamento da chave de pressão na cabine em "RAM", o ar flui da câmara de referência, diminuindo a pressão de referência, e permitindo à válvula de saída de fluxo abrir e alijar o ar da cabine.

Deve ser lembrado que a descrição precedente do sistema de controle de pressão é para

finalidades ilustrativas, e não deve ser interpretado como representando uma construção particular ou modelo de aeronave. O manual do fabricante sempre é aplicável aos detalhes e limitações do sistema, para a aeronave com a qual você está envolvido.

Distribuição de ar

O sistema de distribuição de ar da cabine inclui: (1) dutos de ar, (2) filtros, (3) trocadores de calor, (4) silenciadores, (5) válvulas unidirecionais, (6) umidificadores, (7) sensores de controle de fluxo de massa, e (8) medidores de fluxo de massa. O sistema de distribuição mostrado na figura 14-16 é típico dos sistemas usados em pequenas aeronaves turboélice.

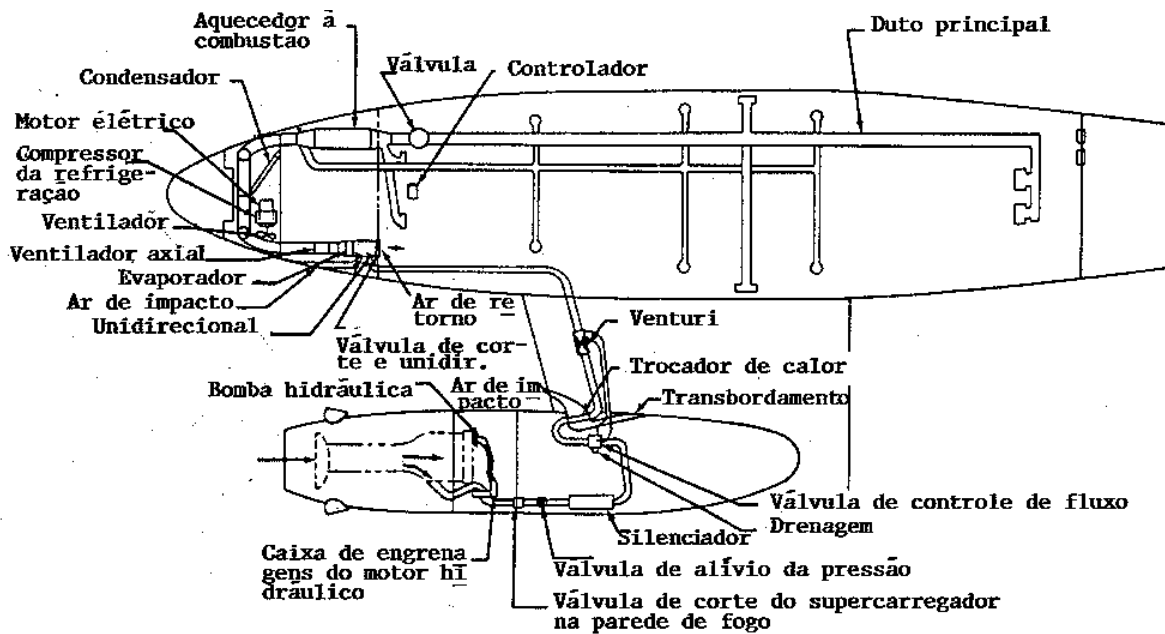


Figura 14-16 Típico sistema de distribuição de ar.

O ar entra na cabine do supercompressor através de uma abertura, com tela na tomada de ar do radiador de óleo do motor esquerdo. Se a tela da entrada de ar estiver obstruída por gelo, uma porta sob pressão de mola ao lado da tela abre, permitindo ao ar desviar-se da tela.

Do supercarregador da cabine, o ar passa através de uma válvula de corte na parede de fogo, uma válvula de alívio de pressão e um silenciador, que abafa o barulho e as pulsações do supercarregador.

O ar então passa através de uma válvula de controle de fluxo, que controla a razão do

fluxo de ar, para manter o máximo de libras de fluxo de ar por minuto.

Dutos de ar

Dutos com seção retangular ou circular são os mais usados nos sistemas de distribuição de ar.

Os dutos de seção circular são usados sempre que for possível; os retangulares são geralmente usados onde os dutos circulares não podem ser empregados, devido às limitações de espaço ou da instalação.

Os dutos retangulares podem ser utilizados na cabine, onde uma aparência mais agradável é desejada.

Os dutos de distribuição para várias zonas da cabine, saídas de ar individuais para passageiros, e desembaçador de janelas, podem ter várias formas. Exemplos de duto circular, retangular, elíptico e perfilado são ilustrados na figura 14-17.

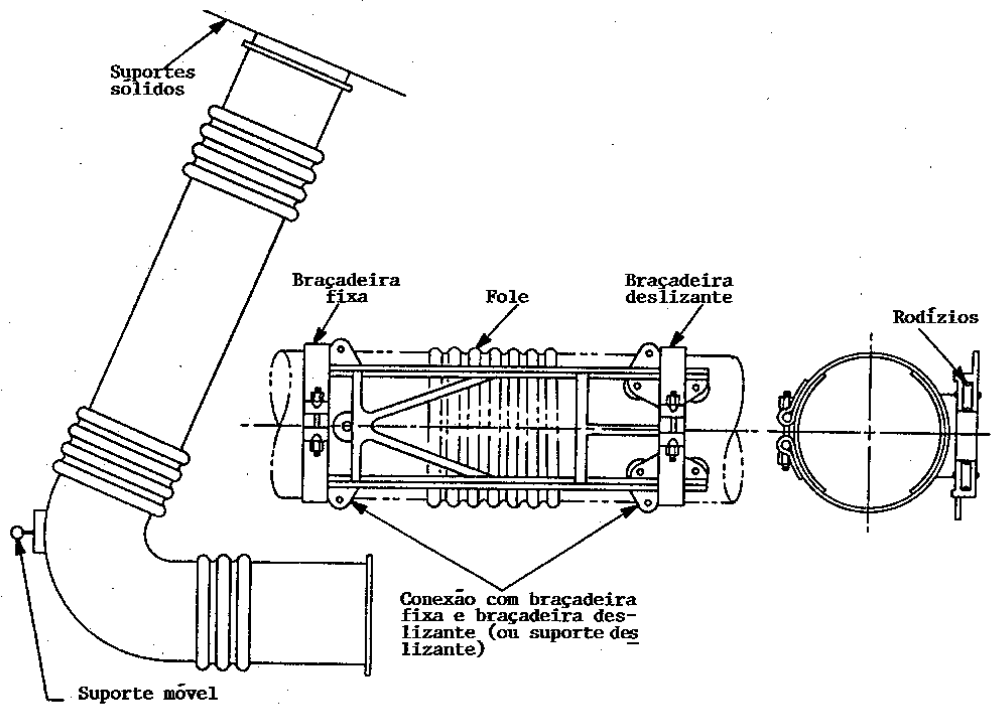
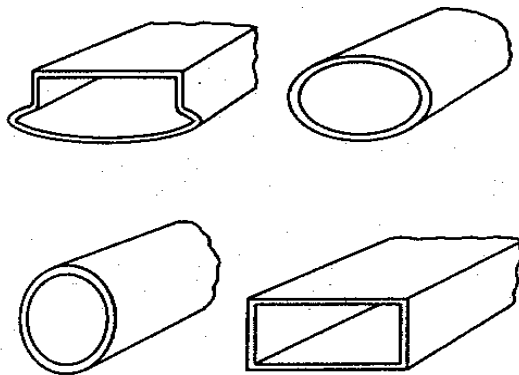


Figura 14-18 Suportes de dutos e foles de expansão.

Desde que ar quente seja canalizado através do sistema de dutos, é importante que seja permitido ao duto expandir-se (expansão devido ao calor), e retrair-se novamente quando o ar esfria. Essa expansão e contração deve ocorrer sem perda da integridade do duto. Foles de expansão (figura 14-18) são incorporados em várias posições ao longo do sistema de

Figura 14-17 Secção em corte dos dutos de distribuição de ar.

Os dutos de suprimento de ar da cabine são usualmente feitos de ligas de alumínio, aço inoxidável ou plástico.

Tubos condutores para ar com temperaturas acima de 200° C são feitos de aço inoxidável.

As partes da tubulação, onde a temperatura do ar não excede 100° C, são construídas de alumínio macio.

Dutos plásticos, rígidos ou flexíveis são usados como dutos de saída para a distribuição de ar condicionado

duto, para permitir que estes se expandam ou contraíam.

Em geral, são necessários apoios em ambos os lados das conexões com foles, um apoio fixo em lado para impedir o movimento do duto e um apoio correção com um suporte fixo no outro lado. O apoio correção permite o movimento do aneróide, enquanto a seção do

duto estiver sob pressão. Sistemas típicos de apoio de duto são mostrados na figura 14-18.

Sempre que um duto for angulado, dispositivos são providenciados para prevenir quanto às forças nas extremidades, as quais tendem a empurrar as seções dos dutos separadamente. Isso pode ser conseguido com um suporte externo oscilante, o qual fixa o duto à estrutura rígida da aeronave (figura 14-19).

Em alguns casos, uma conexão articulada é incorporada dentro do próprio duto para transmitir as cargas nas extremidades. O elo de tração dentro do fole assemelha-se a um único elo de corrente que junta dois segmentos de dutos. A figura 14-20 ilustra uma conexão desse tipo.

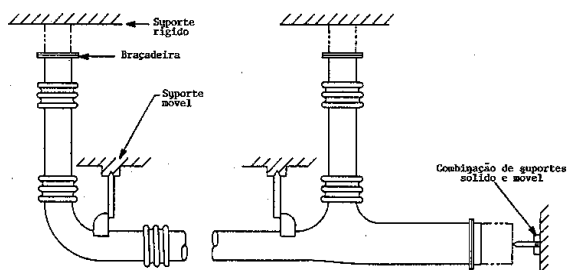


Figura 14-19 Suportes típicos para dutos em ângulo.

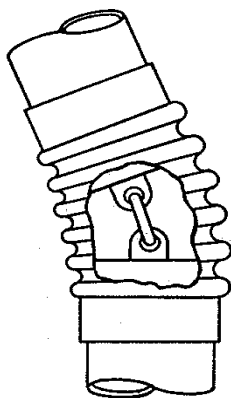


Figura 14-20 Conexão interna de um fole de expansão.

Filtros

O ar entregue a uma cabine pressurizada de um supercarregador ou compressor de turbina pode conter partículas de sujeira, vapor de óleo ou outras impurezas. Ar não filtrado, o qual contém uma considerável quantidade de impurezas, usualmente tem um odor desagradável, causando dor de cabeça e náusea.

Filtros são geralmente incorporados na tubulação para purificação do ar.

SISTEMAS DE AR CONDICIONADO

A função de um sistema de ar condicionado é manter uma temperatura confortável dentro da fuselagem da aeronave. O sistema irá elevar ou abaixar a temperatura do ar conforme necessário, para se obter a temperatura desejada.

A maioria dos sistemas é capaz de manter a temperatura de saída do ar entre 70° e 80° F, com temperaturas de saída do ar normalmente programadas. Este ar com a temperatura condicionada é então distribuído para que haja um mínimo de estratificação (camadas quentes e frias).

O sistema, em adição, deve possuir controle de umidade, prevenir contra o embaçamento das janelas, e deve manter a temperatura dos painéis de parede e piso sob nível confortável.

Em um sistema típico, a temperatura do ar é comparada à desejada, selecionado nos controles de temperatura. Então, se a temperatura não está correta, aquecedores ou resfriadores são colocados em operação para mudar a temperatura do ar, que é misturado, produzindo uma temperatura uniforme na cabine. Em resumo, um sistema de condicionamento de ar é projetado para desenvolver uma ou todas das seguintes funções: (1) ventilação; (2) aquecimento; e (3) resfriamento.

Ventilação

A ventilação é obtida através de dutos de ar pressurizado, instalados nas superfícies dianteiras, inferiores ou superiores da aeronave, ou através de outras tomadas de ventilação nas paredes da aeronave.

O ar entrando nestas aberturas usualmente passa dentro do mesmo sistema de duto, usado para aquecimento e resfriamento.

Em algumas aeronaves, ventiladores e sopradores de reciclagem estão presentes no sistema para auxiliar na reciclagem do ar. Muitas aeronaves tem conexão de solo para receber aquecimento, resfriamento ou ventilação de equipamentos de apoio de solo, quando estacionados.

SISTEMA DE AQUECIMENTO

A maior parte das necessidades de aquecimento para ar condicionado é conseguida automaticamente quando o ar é comprimido pelos supercarregadores de cabine. Em muitos casos, o calor não necessita ser adicionado.

A compressão do ar frequentemente proporciona mais aquecimento que o necessário. Consequentemente, resfriamento em alguns graus é necessário, mesmo quando a temperatura do ar de saída não é alta.

Quando um grau de aquecimento, em adição àquele obtido do "calor da compressão" é necessário, um dos seguintes tipos de sistemas é colocado em operação: (1) aquecedores a combustão de gasolina; (2) aquecedores elétricos; (3) reciclagem de ar comprimido; e (4) trocador de calor ar-para-ar dos gases de exaustão.

Aquecedor à combustão

Os aquecedores a combustão operam similarmente à seção do queimador dos motores turbojato. A gasolina é injetada em uma área do queimador sob uma pressão a qual transforma o combustível em uma fina névoa.

O ar para a combustão é suprido ao queimador por meio de um vertedouro de ar comprimido ou uma ventoinha elétrica. A ignição é suprida por centelhamento contínuo de uma vela de ignição especial.

A combustão do combustível e ar ocorre continuamente. A temperatura de saída do aquecedor é controlada por um processo de ciclagem por meio do qual a combustão é ativada ou desativada por pequenos períodos de tempo, dependendo do aquecimento requerido. O ar, o qual eventualmente mistura com o ar da cabine é direcionado em torno da seção do queimador em uma passagem de ar separada. Esta ventilação retira o calor do queimador por convecção, através das paredes metálicas do queimador.

Os gases da combustão do queimador são expelidos para fora de bordo para prevenir contra a contaminação da cabine por monóxido de carbono.

Vários controles automáticos da combustão do queimador previnem contra a operação do aquecedor quando condições perigosas exis-

tirem, como por exemplo, o fluxo de combustível é cortado se houver ar insuficiente para a combustão, insuficiente ventilação e em alguns casos se o sistema de ignição não estiver funcionando.

Outros controles previnem contra aquecimento muito rápido da câmara de combustão e previnem contra ultrapassagem da temperatura máxima de saída.

Os aquecedores elétricos podem ser na forma de aquecedores de duto de ar ou painéis elétricos radiantes. O aquecedor de duto incorpora uma série de espirais de fio de alta resistência, localizadas em um duto de suprimento de ar.

Quando a energia elétrica é aplicada às espirais, elas de aquecem. O ar fluindo através dos dutos transporta o calor para a área onde ele é necessário. A maioria dos aquecedores de duto requerem uma ventoinha para assegurar o suficiente fluxo de ar sobre as espirais. Sem o auxílio do fluxo de ar produzido pela ventoinha, as espirais poderiam queimar-se devido ao super-aquecimento.

Usualmente um circuito elétrico é instalado para prevenir a operação do aquecedor caso a ventoinha não esteja em operação.

Painéis radiantes

Os painéis radiantes consistem de superfícies de paredes e piso, as quais têm fios incrustados no material do painel.

Quando a energia elétrica é aplicada aos fios, os fios e a superfície do painel tornam-se quentes. Este tipo de painel fornece calor para o ar da cabine, principalmente por radiação.

Aquecedores elétricos

Os sistemas de aquecimento elétrico requerem grande consumo de energia elétrica. Eles não podem ser utilizados, se o sistema elétrico tiver capacidade limitada.

Os sistemas de aquecimento elétrico, contudo, são de ação rápida, e podem ser usados para pré-aquecimento da aeronave no solo antes da partida dos motores, caso uma fonte de força estiver disponível.

Aquecedores a ar comprimido

Algumas aeronaves turbojato usam um

sistema de aquecimento, no qual o ar comprimido quente da saída do compressor de cabine é reinjetado na entrada do compressor. Esta dupla compressão eleva a temperatura do ar suficientemente, de tal forma que outros tipos de aquecedores não são usualmente necessários.

Aquecedores a gás da exaustão

Um sistema de aquecimento, relativamente simples, usado em algumas grandes aeronaves, utiliza os gases expelidos pelo motor (figura 14-21), como uma fonte de calor.

Esse sistema é particularmente efetivo em aeronaves, onde a exaustão do motor é ejetada através de longo tubo de escapamento.

Um revestimento ou invólucro para ar quente é instalado em volta do tubo de escapamento.

O ar, injetado através do revestimento de ar quente, recebe o calor por convecção, do material do tubo de escapamento.

Este ar aquecido é enviado para um trocador de calor ar-para-ar, onde o seu calor é transferido para o ar que está sendo levado à cabine.

Pela utilização do trocador de calor ar-para-ar, em adição ao invólucro de ar quente, o perigo da penetração de monóxido de carbono na cabine é minimizado.

Independente do tipo, os sistemas de aquecimento proporcionam ar aquecido para o conforto, e fornecem calor para o desembaciamento, degelo e antigelo dos componentes e equipamentos da aeronave.

Quase todos os tipos de sistemas de aquecimento usam o movimento de deslocamento para a frente da aeronave, para forçar o ar condicionado para vários pontos.

Um sistema de aquecimento consiste de uma unidade de aquecimento, a tubulação necessária e controles.

As unidades, dutos e controles usados irão variar consideravelmente de sistema para sistema.

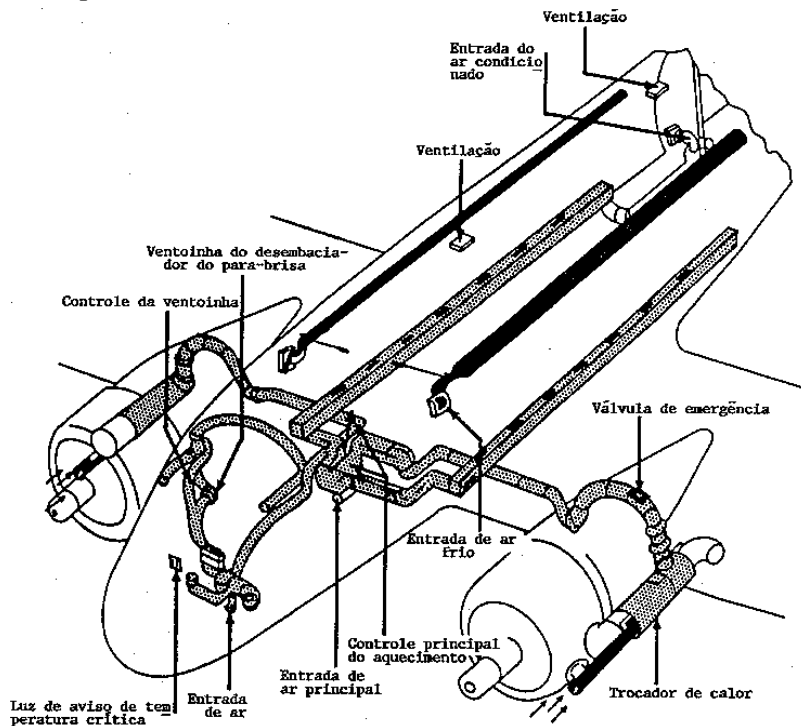


Figura 14-21 Sistema de aquecimento pelos gases do escapamento.

AQUECEDORES À COMBUSTÃO

O número e tamanho dos aquecedores à combustão usados em uma determinada aeronave depende do seu tamanho e de suas necessidades de aquecimento.

Estes aquecedores são instalados isoladamente ou, em combinação, para atender as necessidades de aquecimento da aeronave específica. Um grande aquecedor isolado, ou vários pequenos aquecedores, podem ser usados. Independente do tamanho, cada

aquecedor à combustão necessita de quatro elementos para sua operação. (1) combustível para queimar; (2) ignição para inflamar o combustível; (3) ar para a combustão para

prover o oxigênio necessário e manter a chama; e (4) ventilação para transferir o calor para os locais onde ele é necessário.

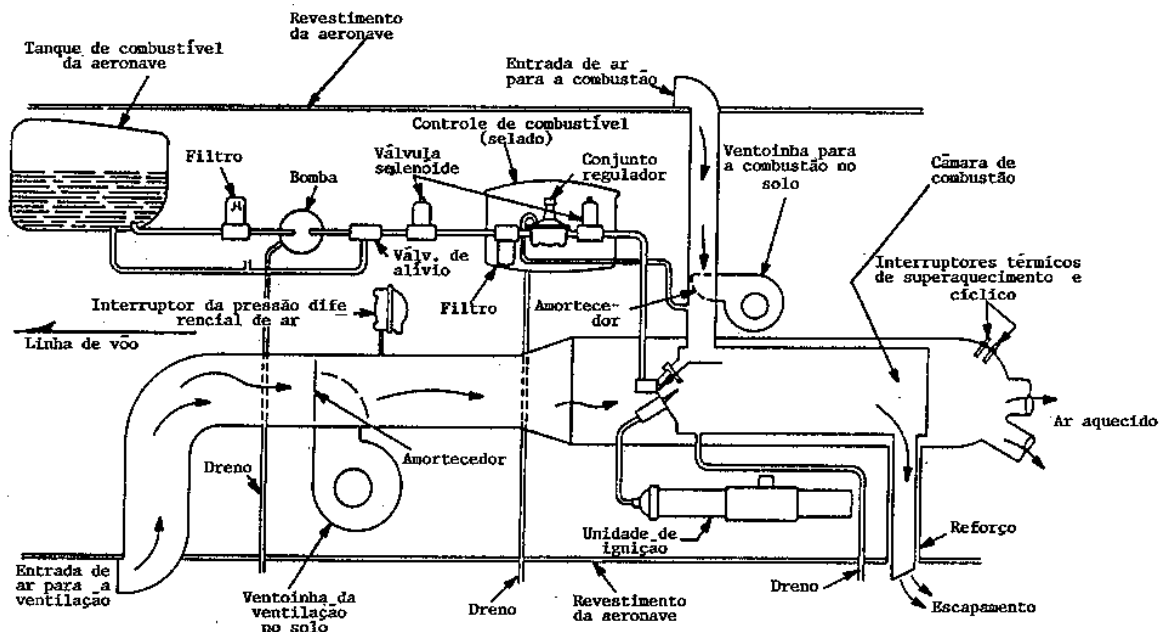


Figura 14-22 Esquema de instalação de um sistema aquecedor.

Sistemas de combustível do aquecedor

O combustível usado nos aquecedores é suprido, na maioria dos casos, pelos mesmos tanques de combustível que suprem os motores. O combustível flui do tanque para os aquecedores por gravidade, ou é bombeado até lá por bombas de combustível.

O combustível para o aquecedor deve primeiramente passar através de um filtro, do mesmo modo do combustível, que flui para os motores da aeronave para remover suas impurezas. Se partículas estranhas não forem removidas, elas podem eventualmente entupir as unidades do sistema de aquecimento e impedir a operação do aquecedor.

Após a filtragem, o combustível flui através de uma válvula solenóide de combustível e bicos medidores.

Independente do tipo, eles normalmente têm a mesma função, que é a de manter um volume constante à saída do combustível para a câmara de combustão. Este volume uniforme, em combinação com o fluxo de combustão fixado, assegura uma razão relativamente constante de combustível/ar para o aquecedor. O resultado é uma saída estável do aquecedor.

Para aumentar ou diminuir a temperatura

da cabine, os aquecedores poderão operar mais ou menos tempo, conforme mais ou menos calor for desejado.

Na maioria dos sistemas de aquecimento isso é executado automaticamente por um amplificador, conectado ao dispositivo sensor de temperatura, ou pelos comutadores que abrem e fecham o circuito da válvula solenóide de combustível.

O aquecedor oscila então entre ligado e desligado, para manter a temperatura selecionada no reostato localizado na cabine.

A maioria dos sistemas de aquecimento também incluem comutadores de sobreaquecimento em cada saída do aquecedor, para cortar automaticamente o suprimento de combustível quando a temperatura atingir cerca de 350° F. Pode-se observar que o controle do suprimento de combustível do aquecedor é necessário, não somente para a sua operação normal, mas também para desligá-lo quando superaquecido.

Outra unidade essencial para o sistema de combustível do aquecedor é a “alimentação” no interior da câmara de combustão.

Dependendo da instalação, ele poderá ser um bico injetor ou um vaporizador de pavio. O bico injetor (figura 14-23) é projetado para injetar uma nuvem fina e uniforme na corrente de ar da

combustão, onde ela é inflamada pela vela de ignição.

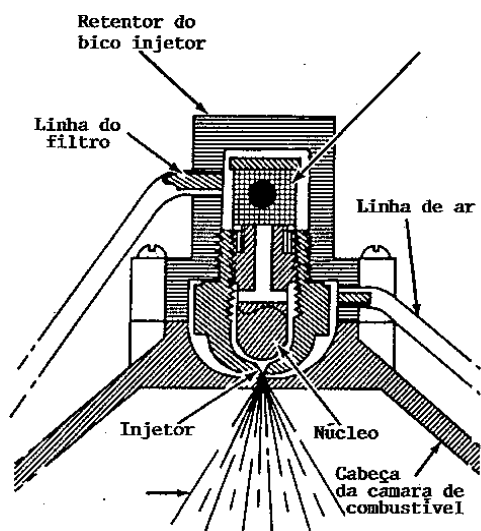


Figura 14-23 Bico injetor de aquecedor.

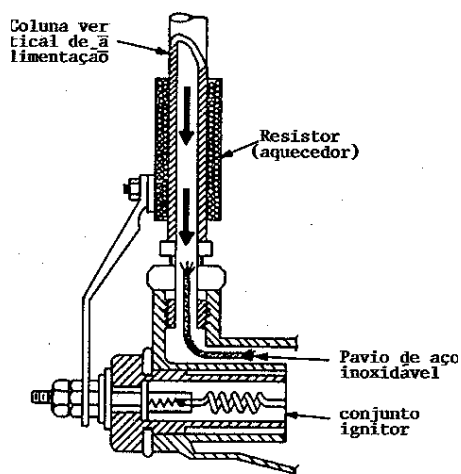


Figura 14-24 Vaporizador de pavoio de aço inoxidável.

O vaporizador de pavoio é feito de asbestos, contido em um tubo flangeado fundido ou em aço inoxidável, contido em uma coluna vertical. Este último tipo é mostrado na figura 14-24.

Um pré-aquecedor, na forma de uma bobina em torno da linha de combustível é usada em alguns aquecedores que utilizam vaporizador de pavoio. Ele aquece o combustível para acelerar a vaporização e auxiliar a ignição quando a temperatura externa estiver abaixo de zero. O seu uso é limitado em dois minutos devido aos danos à resistência, em um longo período de operação.

Sistema de ignição

A alta voltagem para aquecedores usando

velas de ignição como ignitores é suprida por uma unidade de ignição de alta potência; operando com fonte de 28 VCC da aeronave ou por transformadores de ignição operando com 115 VCA da aeronave.

A unidade de 28 VCC consiste principalmente de um vibrador e bobina elevadora, a qual produz uma centelha de alta-voltagem em alta frequência. Um terminal blindado é usado para conectar a bobina à vela de ignição. A centelha é produzida entre o eletrodo central da vela e o seu eletrodo terra. Praticamente o mesmo resultado é obtido onde os transformadores de ignição são usados. Aqui, todavia, a energia é suprida por um sistema de inversor CA principal de 115 V 400Hz.

Essa energia é levada aos transformadores, onde se eleva a uma voltagem muito alta, necessária para fazer a centelha saltar entre o espaço dos eletrodos da vela de ignição. Mas se uma fonte CA ou CC é usada para centelhar a vela de ignição, a ignição é contínua durante a operação do aquecedor. Esta operação contínua impede que os eletrodos se Sujem.

É a disposição dos eletrodos que fazem a diferença entre os tipos de velas de ignição usados nos aquecedores à combustão das aeronaves. Um tipo de vela de ignição é mostrado na figura 14-25A. Esse tipo é conhecido como de dois eletrodos.

O outro tipo de vela a ser encontrado nos aquecedores à combustão é a de eletrodo blindado (figura 14-25B). Nesta vela, o eletrodo terra forma uma blindagem em volta do eletrodo central.

Embora os ignitores à vela sejam diferentes, de alguma forma, na aparência, a maioria dos ignitores com espiral incandescentes são similares ao mostrado na figura 14-25C. Eles consistem de um fio resistivo enrolado em uma espiral em volta de um pino, que se estende do corpo do ignitor.

A extremidade externa da espiral é conectada ao pino; proporcionando suporte e continuidade elétrica.

O corpo do ignitor é provido de dois terminais, os quais são conectados através da espiral, e roscados para permitir a sua instalação. A espiral incandescente opera com fonte elétrica de 24 ou 28 VCC da aeronave.

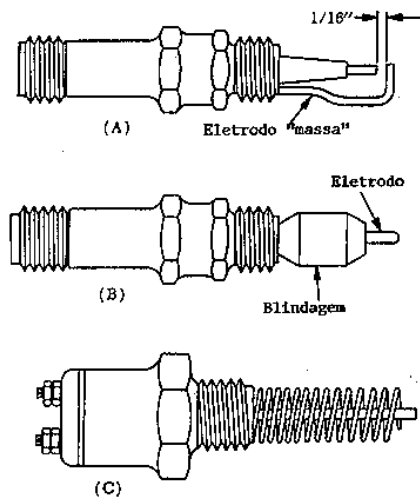


Figura 14-25 Velas de ignição de aquecedores.

A corrente direta faz com que a espiral se torne quente ao rubro e, assim, inflamando a mistura ar/combustível até que o aquecedor esteja operando a uma temperatura suficiente para manter a chama após o desligamento da espiral incandescente. Um disjuntor térmico corta o circuito para a espiral incandescente, quando essa temperatura é alcançada. Isto prolonga a vida do ignitor.

Um outro tipo de vela usado é a do tipo de eletrodo único (não mostrado). O eletrodo terra usado neste tipo de vela é uma instalação separada, fixada ao aquecedor, em um ângulo que irá proporcionar um espaçamento entre o eletrodo da vela e o terra.

Sistema de ar para a combustão

O ar para a combustão de cada aquecedor de cabine é recebido da tomada principal de ar ou através de uma tomada em separado.

Nas aeronaves pressurizadas e não pressurizadas isto é proporcionado por uma pressão dinâmica durante o vôo, e por um turbocompressor de solo quando em operação no solo. Para evitar que muito ar entre no aquecedor à medida que a pressão dinâmica aumenta, este é dotado de uma válvula de alívio do ar da combustão, ou um regulador de pressão diferencial. A válvula de alívio de ar é localizada na linha frontal do duto de tomada dinâmica de ar, e acionada por mola para alijar o excesso de ar na corrente de exaustão de gás do aquecedor.

O regulador de pressão diferencial está localizado também na linha de tomada de ar da

combustão, mas ele controla a quantidade de ar chegando à câmara de combustão de uma maneira ligeiramente diferente.

Enquanto a válvula de alívio recebe uma grande quantidade de ar e desvia a quantidade não necessária, o regulador de pressão permite que somente a quantidade necessária entre em sua tomada, logo de início. Ele faz isso através de um mecanismo de controle do tipo mola e diafragma. Um lado do diafragma é voltado para a linha de entrada de ar do aquecedor, e o outro lado para a linha de exaustão de gás.

Qualquer mudança na pressão ocorrida entre esses pontos é corrigida no regulador, que deixará passar mais ou menos ar, conforme necessário. Então uma pressão de ar da combustão constante é fornecida ao aquecedor. Associado à um fluxo regular de combustível, essa pressão constante de ar torna possível um fluxo regulado de gases para combustão através da câmara de combustão e o radiador conectado. Se uma chama surgir próximo ao aquecedor, uma válvula contra fogo automaticamente corta o suprimento de ar para a combustão, para evitar que o fogo se espalhe pelo sistema de aquecimento.

Uma válvula de contra fogo do ar da combustão do tipo-alijamento (figura 14-26) é localizada na entrada de ar de combustão de alguns aquecedores. Essa válvula tem dois segmentos semi-circulares, soldados juntos e acionados por mola, para permitir um fluxo máximo de ar através do duto de ar de combustão.

Os segmentos irão se soltar para vedar o duto, quando o material soldante se fundir a aproximadamente 400° F.

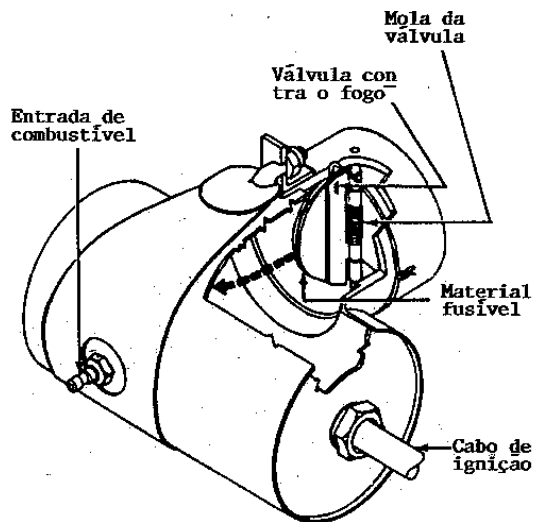


Figura 14-26 Válvula contra fogo de aquecedor à combustão.

Ventilação

A ventilação poderá vir de uma das três fontes: (1) um ventilador para circulação de ar e operação do aquecedor no solo; (2) uma tomada de ar pressurizado dinâmico; ou (3) um compressor de cabine nas aeronaves pressurizadas.

O ar da ventilação, pressão dinâmica ou ventilador, entra na extremidade da cabeça do aquecedor e, passando sobre as superfícies do radiador do aquecedor, torna-se aquecido e passa através do terminal de saída para o espaço total do conjunto e para os dutos do sistema de distribuição.

MANUTENÇÃO DOS SISTEMAS DO AQUECEDOR À COMBUSTÃO

Os componentes do aquecedor à combustão estão sujeitos ao desgaste e danos, que podem resultar na falha do sistema. Quando isto ocorre, os procedimentos de pesquisa de pane devem ser seguidos para isolar o componente. Todos os componentes em pane ou com desgaste excessivo devem ser substituídos. Durante a substituição dos componentes, ajustes devem ser feitos para assegurar a operação apropriada do sistema do aquecedor à combustão.

As instruções do fabricante devem ser seguidas sempre que se fizer qualquer ajuste no aquecedor ou no sistema de aquecimento.

Nesta seção, são discutidos os ajustes do sistema aquecedor típico, desenvolvido para aeronaves. Têm-se em mente que os componentes do sistema variam com os tipos de aeronaves e, igualmente, os procedimentos para ajuste.

Em algumas aeronaves, um cuidadoso ajuste das saídas de aquecimento é necessário para se obter uma distribuição uniforme de calor. Alguns dos fatores que podem causar variação na distribuição são: (1) a distância entre a saída e a fonte de ar aquecido; (2) a área de seção reta da saída; (3) do espaço servido pela saída; e (4) qualquer restrição ao fluxo de ar causada pelo tamanho do duto e do percurso.

Válvulas de mixagem de ar são instaladas nos sistemas de aquecimento de cabine, para que o ar quente e o ar frio possam ser

misturados nas proporções necessárias a manter o aquecimento adequado. Algumas válvulas de mixagem de ar são pré-ajustadas no solo e não podem ser atuadas durante o voo.

Ajustagens externas são executadas nessas válvulas para permitir ajustes sazonais. Durante a ajustagem, as válvulas são reguladas para um número específico de graus, a partir de uma posição completamente fechada.

Para assegurar uma mixagem adequada de ar quente e frio nas válvulas de mixagem de ar motorizadas, a ajustagem é feita em cada válvula. Os ajustes regulam as posições de abertura e fechamento das válvulas.

Inspeção no Sistema de Aquecimento

A inspeção dos sistemas de aquecimento por combustão, inclui a verificação das aberturas e saídas de ar quanto a obstruções. Todos os controles são verificados quanto à liberdade de operação.

Liga-se a bomba de combustível, de modo que as linhas de combustível, solenóides e válvulas possam ser verificadas quanto a vazamento. A unidade de aquecimento é inspecionada quanto à operação adequada ligando-a, e observando se o ar quente é produzido ou não na saída. A parte externa do aquecedor é verificada quanto a sinais de superaquecimento. Qualquer área queimada ou escurecida, normalmente indica uma queima diretamente da câmara de combustão.

Aquecedores danificados por superaquecimento devem ser substituídos. Quando se substitui um aquecedor, a operação imperfeita de algumas partes do sistema, tais como obstrução das entradas de ar do aquecedor ou inadequada operação dos interruptores, reguladores, válvulas, ou outras unidades, é a causa mais provável de dano. Os dispositivos automáticos e de controle de superaquecimento devem ser verificados operacionalmente.

Os dutos de aquecimento da cabine devem ser verificados quanto a rasgos, quebras e deformações. Para garantir o fluxo de combustível, o elemento do filtro de combustível do aquecedor deve ser inspecionado quanto a limpeza, e o bico injetor de combustível ou a espiral de ignição, quanto a estarem livres de depósitos de carvão.

Para obtenção da operação adequada dos aquecedores, a combustão sob condições de

gelo, uma inspeção especial no inverno, deve ser desenvolvida. Verifica-se os drenos das linhas do aquecedor regularmente quanto às restrições causadas pela formação de gelo.

Durante a operação em baixas temperaturas (abaixo de 0°C ou 32°F); o valor d'água, nos gases de combustão, fluindo através dos drenos das linhas, pode condensar e formar gelo. Sob condições de mudança de temperatura, a água condensa e congela no fluxo de ar, colidindo com as linhas sensoras do aquecedor por combustão.

A água produzida durante a combustão pode acumular-se nos bicos de combustível e velas, e formar gelo após o desligamento do aquecedor. Esse gelo pode ser suficiente para tornar difícil, ou mesmo impossível, dar partida no aquecedor sem um pré-aquecimento.

SISTEMAS DE RESFRIAMENTO

Os sistemas de resfriamento são instalados para proporcionar uma atmosfera confortável dentro da aeronave, no solo ou em todas as altitudes. Esses sistemas mantêm a correta quantidade de ar fluindo através do interior da aeronave, com a temperatura e umidade corretas.

Desde que a fuselagem seja uma grande cavidade, a capacidade do sistema de resfriamento deve ser muito grande. Vários tipos de sistemas podem ser usados para se conseguir esses requisitos. Dois, dos tipos mais comuns, o de ciclo de ar e o de ciclo a vapor, serão discutidos nesta seção.

SISTEMA DE RESFRIAMENTO DO TIPO CICLO DE AR

Um sistema de resfriamento do tipo ciclo de ar consiste de uma turbina de expansão (turbina de resfriamento), um trocador de calor ar-para-ar, e válvulas que controlam o fluxo de ar através do sistema.

A turbina de expansão incorpora um compressor e uma turbina em um eixo comum. O ar sob alta pressão do compressor da cabine é direcionado para a seção da turbina. À medida que o ar passa, ele gira a turbina e o compressor.

Quando o ar comprimido desenvolve o trabalho de girar a turbina, ele sofre uma queda de pressão e de temperatura. É essa queda de pressão e de temperatura que produz o ar frio

usado para o condicionamento do ar.

Antes da entrada na turbina de expansão, o ar pressurizado é direcionado para um trocador de calor ar-para-ar. Essa unidade utiliza o ar exterior à temperatura ambiente para resfriar o ar comprimido. Fica evidente que o trocador de calor somente pode resfriar o ar comprimido para a temperatura do ar ambiente. A finalidade básica do trocador de calor é remover o calor da compressão, para que a turbina de expansão receba ar relativamente frio, e com ele inicie o seu próprio processo de resfriamento.

A hélice que faz parte da turbina de expansão pode desenvolver várias funções. Em algumas instalações, a hélice é usada para forçar o ar ambiente através do trocador de calor. Desta maneira, a eficiência do trocador de calor é aumentada sempre com a velocidade da turbina de expansão. Outras instalações usam o compressor para uma compressão adicional do ar do supercarregador da cabine; como um auxílio para forçá-lo através do trocador de calor e da turbina.

Uma válvula controla o fluxo de ar comprimido através da turbina de expansão. Para aumentar o resfriamento, a válvula é aberta para orientar uma grande quantidade de ar comprimido da turbina. Quando nenhum resfriamento é desejado, o ar da turbina é cortado.

Outras válvulas operadas em condição com a válvula de ar da turbina, controla o fluxo do ar ambiente através do trocador de calor. O efeito global do controle dessas válvulas é o de aumentar o fluxo de ar de resfriamento do trocador de calor, ao mesmo tempo em que resfria mais na turbina.

A força necessária para acionar o sistema de ciclo de ar é derivada inteiramente do ar comprimido do supercarregador da cabine. O uso do sistema de ciclo de ar, portanto, impõe uma carga extra aos supercarregadores. À medida que mais resfriamento é solicitado da turbina, maior solicitação de pressão é colocada sobre os supercarregadores, os quais devem trabalhar muito para suprir a demanda de ar.

Freqüentemente é necessário fazer uma escolha entre a quantidade desejada de resfriamento e o grau desejado de pressurização da cabine e a opção será a redução da demanda para um ou para outro.

O máximo de resfriamento ou de pressurização não pode ser obtido ao mesmo

tempo. Tentativas para obter ambos farão com que o supercarregador trabalhe sobrecarregado, ou o-pere de uma maneira insatisfatória.

Operação do sistema

Esta descrição da operação de um sistema de condicionamento de ar, tem a intenção de

fornecer um entendimento da maneira como o sistema é controlado, as funções de vários componentes e subconjuntos e seus efeitos na operação total do sistema. A figura 14-27 é um esquema de um sistema típico. Referências frequentes ao esquema deverão ser feitas durante o estudo das descrições operacionais seguintes.

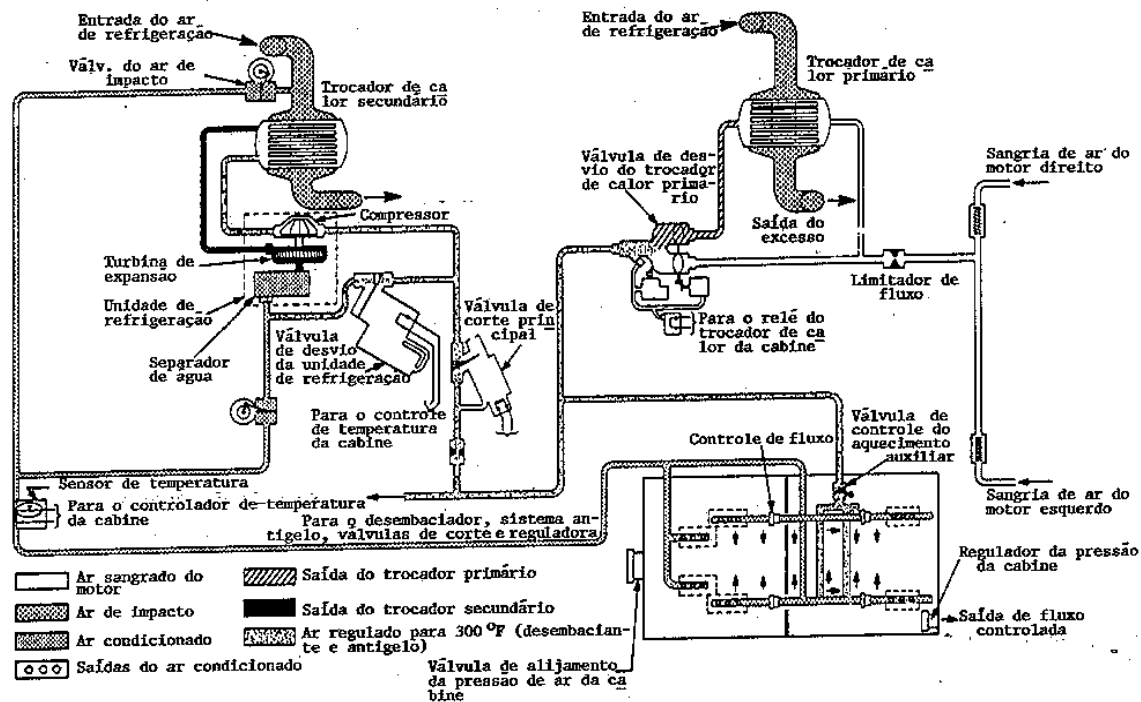


Figura 14-27 Esquema do fluxo do sistema de pressurização e do ar condicionado da cabine.

O sistema é composto de um trocador de calor primário, uma válvula de desvio do trocador, limitadores de fluxo, unidade de refrigeração, válvulas de corte principal, trocador de calor secundário, válvula de desvio da unidade de refrigeração, válvula de corte do ar de impacto, e um sistema de controle de temperatura. Um regulador de pressão da cabine e uma válvula de alijamento são incluídas no sistema de pressurização.

O ar, para o condicionamento do ar da cabine e do sistema de pressurização, é sangrado dos compressores de ambos os motores. As linhas de sangria do motor são cruzadas, e equipadas com válvulas unidirecionais para assegurar o suprimento de ar de qualquer motor.

Um bico limitador de fluxo é incorporado em cada linha, para evitar a completa perda de pressão no sistema remanescente, caso ocorra ruptura na linha, e para evitar que excessiva quantidade de ar quente saia através da ruptura.

Na leitura do esquema, na figura 14-27, a entrada inicial de ar quente é indicada no lado direito. O fluxo é descrito na página, através de cada unidade, e voltando para o quadro; no canto inferior direito que representa a cabine de comando e a dos passageiros.

O ar procedente da tubulação do motor é canalizado através de um limitador de fluxo ao trocador de calor primário e, simultaneamente, para a sua válvula de desvio. O ar frio para o trocador de calor é obtido de um duto de entrada e, após passar pelo trocador, é eliminado para a atmosfera.

O suprimento de ar proveniente do trocador de calor primário é controlado para manter uma temperatura constante de 300°F pela válvula de desvio do trocador de calor. A válvula de desvio é automaticamente controlada pela pressão de ar na sua entrada, e por um elemento sensor de temperatura na saída. Esses elementos proporcionam dados de temperatura, que fazem com que a válvula mantenha uma temperatura constante pela mixagem do ar

quente sangrado do motor, com o ar refrigerado procedente do trocador de calor.

O ar da cabine é, em seguida, direcionado para outro limitador de fluxo e uma válvula de corte. Esta é a válvula de corte principal para o sistema, e é controlada da cabine de comando.

Da válvula de corte, o ar é direcionado para a válvula de desvio da unidade de refrigeração, para a seção do compressor da unidade de refrigeração, e para o trocador de calor secundário. A válvula de desvio, automaticamente mantém o compartimento de ar em qualquer temperatura pré-selecionada entre 60°F e 125°F. pelo controle da quantidade de ar quente, desviado da unidade de refrigeração, e misturado com o da saída da unidade de refrigeração.

O ar refrigerado para o núcleo do trocador de calor secundário é obtido de um duto de entrada. Algumas instalações usam um ventilador acionado à turbina para injetar ar através do trocador de calor; outros usam um assoprador acionado hidráulicamente. Após o resfriamento do ar da cabine, o ar refrigerado é expelido para a atmosfera.

À medida que o ar da cabine deixa o trocador de calor secundário, ele é dirigido para a turbina de expansão, que é movimentada pela pressão do ar exercida sobre ela. No desenvolvimento dessa função, o ar é então resfriado, antes de entrar no separador de água, onde a umidade contida no ar é reduzida. Do separador de água, o ar é dirigido através do sensor de temperatura para a cabine.

O ar entra nos espaços da cabine através de uma malha de dutos e difusores, sendo distribuído igualmente por todos os espaços. Alguns sistemas incorporam tomadas direcionadas, que podem ser giradas pelos ocupantes da cabine para proporcionar um conforto adicional. Um sistema alternativo de ar de impacto é fornecido para suprir a cabine com ar ventilado, caso o sistema normal esteja inoperante, ou para livrar áreas da cabine de fumaça, odores indesejáveis ou vapores que possam ameaçar o conforto, a visibilidade ou a segurança.

Os sistemas de ar condicionado e ar de impacto são controlados de um único interruptor na cabine de comando. Esse interruptor é de três posições “OFF”, “NORMAL” e “RAM”. Na posição “OFF” (desligado), sob condições normais, todo o equipamento de

condicionamento de ar, pressurização e ventilação da cabine estará desligado. Na posição “NORMAL” (ligado) sob condições normais, o equipamento de pressurização e condicionamento de ar está funcionando normalmente e o ar de impacto estará desligado. Na posição “RAM” (ar de impacto), sob condições normais, a válvula de corte principal fecha, e o regulador da pressão de ar da cabine e a válvula de alijamento de segurança estarão abertos. Isso permite que o ar de impacto, procedente do duto de calor, seja direcionado para o duto de suprimento de ar da cabine para resfriamento e ventilação. Com o regulador de pressão do ar e a válvula de alijamento de segurança energizada aberta, o ar existente na cabine e o ar de impacto que entra, estão constantemente sendo alijados para a atmosfera, assegurando um pronto fluxo de ar fresco para a cabine.

Um duto incorporado no sistema de ar condicionado, entre a linha de temperatura constante, procedente da válvula de desvio do trocador de calor primário e o compartimento da cabine, supre com ar quente para o aquecimento suplementar. O controle desse ar é feito por uma válvula auxiliar de controle de calor, do tipo borboleta. A válvula de controle de calor é controlada por uma alavanca operada manualmente, que é conectada por um cabo a um braço de controle da válvula.

O sistema de controle de temperatura consiste de um controlador de temperatura, um botão seletor; um interruptor de controle de duas posições, uma válvula de desvio reguladora e uma rede de controle.

Quando o interruptor de controle de temperatura estiver na posição “auto”; a válvula de desvio irá procurar uma posição de passagem, que resultará em uma temperatura no duto, correspondente à temperatura ajustada no controlador. Isso é conseguido através de uma rede de controle, que transmite sinais dos elementos de sensoramento para o controlador de temperatura da cabine, que então, eletricamente, posiciona a válvula em relação aos ajustes do botão de controle de temperatura.

Com o interruptor de controle de temperatura na posição “MAN”, o controlador irá controlar a válvula de desvio diretamente, sem referência da temperatura do duto. Nesse modo de operação, as temperaturas desejadas são mantidas pelo monitoramento do botão de

temperatura do ar, à medida que as condições de temperatura da cabine são alteradas.

OPERAÇÃO DOS COMPONENTES DO SISTEMA DE CICLO DE AR.

Trocador de calor primário

Essa unidade, ilustrada na fig 14-28, reduz a temperatura do ar sangrado do motor, ou do ar descarregado pelo supercarregador, introduzindo-o através das tubulações no núcleo do trocador. Durante o vôo, o núcleo é resfriado pelo ar de impacto. A quantidade de ar a ser resfriada no trocador de calor primário é controlada pela válvula de desvio do mesmo.

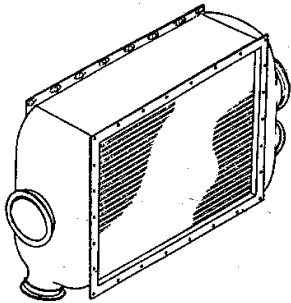


Figura 14-28 Trocador de calor primário.

Válvula de desvio do trocador de calor primário

A válvula de desvio do trocador de calor primário (figura 14-29) está localizada no duto

de alta pressão, na saída do trocador de calor primário. Como mencionado anteriormente, ela regula e controla o fluxo de ar e o ar desviado do trocador de calor primário, para manter a temperatura do ar na saída, constante a 300°F.

A unidade consiste, essencialmente, de um conjunto regulador que possui um regulador de pressão, um atuador do controle de temperatura, uma válvula solenóide e um termostato pneumático. O conjunto possui duas entradas marcadas com “HOT” e “COLD” e uma saída. As duas entradas incorporam válvulas borboletas, que são montadas em eixos serrilhados que se projetam através da extensão do alojamento do conjunto, e são fixados a um braço atuador de controle comum.

As borboletas estão posicionadas a 90° uma da outra e operam, de tal maneira, que quando uma se move para a posição aberta, a outra se move para a posição fechada. O eixo atuador contém um parafuso batente ajustável que limita o curso do atuador, e indica a posição das borboletas.

O atuador de controle de temperatura está montado sobre o corpo de uma válvula de desvio, e consiste de um alojamento e uma capa contendo um conjunto diafragma sob pressão de mola. O conjunto diafragma está afixado ao braço de controle da borboleta, e divide o atuador em uma câmara sensora ambiente. A câmara ambiente contém a mola do diafragma e a haste atuadora.

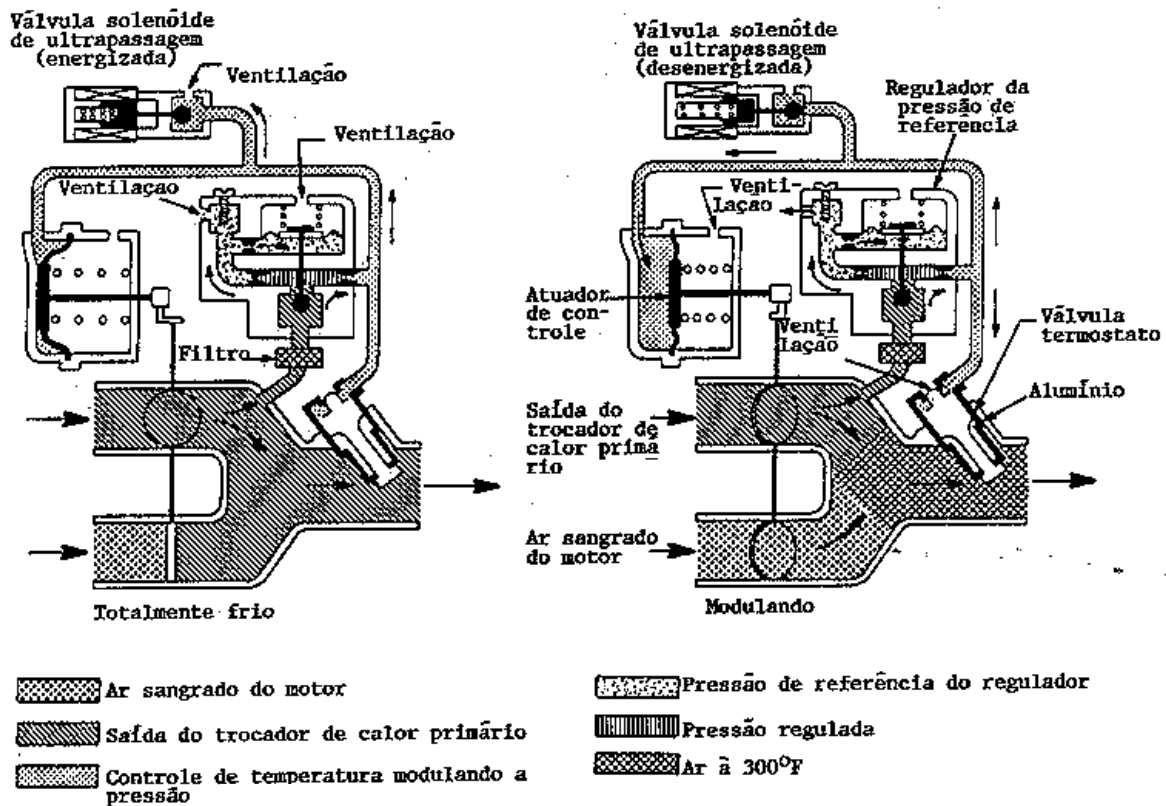


Figura 14-29 Válvula de desvio do trocador de calor primário.

Como mostrado na figura esquemática 14-29, a pressão proveniente do trocador de calor primário é dirigida através do filtro e, em seguida, através do regulador de pressão para a câmara de controle de pressão do atuador de controle de temperatura.

Essa pressão interna é chamada pressão de referência, que aplicada contra o diafragma atuador controla a posição das borboletas, que por sua vez controlam a proporção de ar quente da linha de desvio e de ar refrigerado do trocador de calor. A operação completa da válvula de desvio está centrada sobre a proporção da pressão de ar de referência para aquecer. Quanto maior a pressão de referência suprida para o atuador de controle, mais alta será a temperatura do ar na saída.

Um regulador de pressão está instalado na válvula de desvio, para assegurar um suprimento de pressão de ar de referência para o atuador de controle, baseado em uma tabela sobre a temperatura controlada.

À medida que a altitude da aeronave aumenta, a pressão de referência constante, no atuador de controle, tende a movimentar o diafragma do atuador, ainda mais em direção ao lado ambiente. Isso move as borboletas na

direção onde aumenta a temperatura de saída.

O regulador de pressão compensa essa condição com a ajuda de um termostato pneumático.

O termostato do tipo de orifício variável consiste de uma válvula de esfera, sob ação de mola e uma sede no conjunto do núcleo. O conjunto do núcleo é composto de um elemento de alta expansão (alumínio) e de um elemento de baixa expansão (INVAR). Como pode ser visto no diagrama (figura 14-29), o alojamento de alumínio e a extremidade do núcleo de INVAR estende-se para a saída do núcleo.

A expansão linear do alojamento de alumínio move o conjunto do núcleo de INVAR e a válvula de esfera da sua sede. Esse movimento libera a pressão de ar de referência para a atmosfera. A pressão resultante aplicada contra o diafragma do atuador de controle de temperatura controla a posição das borboletas.

O mecanismo de regulagem da válvula de desvio pode ser ajustado para entregar ar frio somente pela energização da válvula eletromagnética (válvula solenóide de ultrapassagem). A válvula eletromagnética alivia toda a pressão de ar de referência para a atmosfera, quando energizada.

Sem pressão de ar de referência, o diafragma sob ação de mola no atuador de controle de temperatura, retorna as borboletas para a posição “frio máximo”. O circuito elétrico é arranjado para que a válvula solenóide somente possa ser energizada se o interruptor de controle de antigelo do pára-brisas estiver na posição “OFF”. Isso assegura um suprimento de ar quente para a operação do antigelo.

Válvula de Corte

A válvula de corte (figura 14-30), localizada no duto de suprimento de ar da unidade de refrigeração, controla a pressão do ar para essa unidade.

Ela é também a principal válvula de corte para os sistemas de pressurização e condicionamento de ar da cabine.

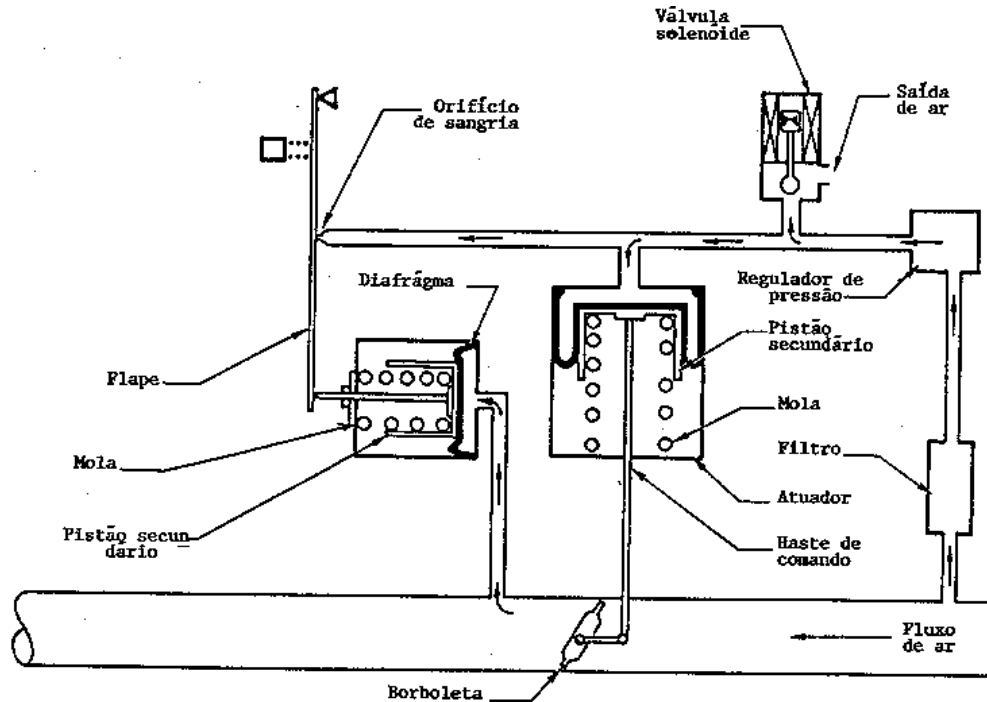


Figura 14-30 Válvula de corte.

A válvula requer energia elétrica, e um mínimo de 15 P.S.I. de pressão na entrada para funcionar. Ela regulará a pressão de saída para 115 P.S.I..

Embora essa válvula seja uma válvula abre/fecha, sua maior função é regular. Isso é obtido por intermédio de uma válvula sob pressão de mola, na linha que é controlada por um pistão primário.

A pressão de entrada (se acima de 15 P.S.I.) é drenada através de um filtro e do mecanismo de regulagem para atuar sobre o pistão primário, abrindo desse modo a válvula.

Após a elevação da pressão de saída para 115 P.S.I., ela age sobre um mecanismo de ligação, abre o orifício de sangria para o limite da quantidade de ar atuante sobre o pistão primário. Desde que o pistão primário esteja na posição “FECHADO”, por ação de mola, ele estará limitando a pressão de saída a 115 P.S.I.

A válvula de corte é operada por uma válvula solenóide, que fica desligada por ação de mola. Na posição “OFF”, o ar de controle da entrada é desviado para a atmosfera antes que ele possa operar o pistão primário.

Quando o interruptor da cabine de comando é atuado, o solenóide é energizado e o desvio para a atmosfera fechado, permitindo à pressão crescer para operar o pistão primário.

Válvula de desvio para refrigeração

A válvula de desvio para refrigeração (figura 14-31) opera em conjunto com o sistema de controle de temperatura, para ajustar e controlar o fluxo de ar desviado para a unidade de refrigeração. Esta ação mantém automaticamente o ar da cabine à temperatura selecionada, através do controlador de temperatura. A válvula é controlada elétrica e

pneumaticamente.

Sua operação é baseada em um sinal do elemento sensor de temperatura de saída, o qual é controlado através do sistema de controle de

temperatura, para uma posição "OPEN", mas utiliza a pressão pneumática de entrada para abrir a válvula.

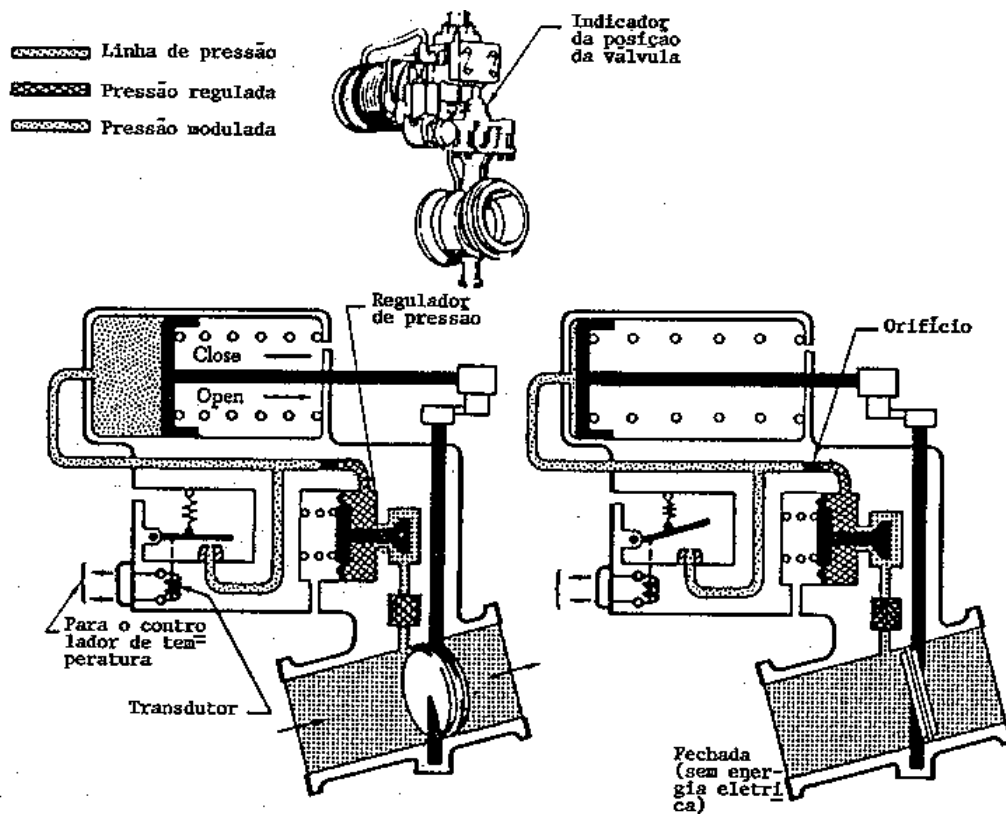


Figura 14-31 Válvula de desvio da refrigeração.

Quando uma força elétrica é aplicada, uma bobina e armadura (transdutor) é energizada, fechando a passagem de sangria na câmara de pressão da válvula. A pressão resultante, criada na câmara, força o pistão a girar a válvula borboleta no duto de ar da cabine, para uma posição "OPEN".

À medida que a temperatura varia ou uma nova temperatura é selecionada, a válvula é reposicionada correspondentemente.

O reposicionamento é conseguido pela ação de um transdutor, variando a quantidade de pressão permitida para sangrar, da câmara de pressão.

Falha da válvula de desvio ou seus componentes farão com que a válvula se mova para a posição fechada (FAIL SAFE).

Trocador de calor secundário

A função do trocador de calor secundário é a de refrigerar parcialmente o ar para a

pressurização e o condicionamento da cabine, para a temperatura que torna possível a operação eficiente da unidade de refrigeração.

O conjunto trocador de calor consiste principalmente de tubos de alumínio ondulados. Os tubos são arranjados para que o ar pressurizado da cabine possa fluir dentro deles, e o fluxo de ar refrigeração através deles.

O trocador de calor secundário opera essencialmente da mesma maneira que o trocador de calor primário. O ar da cabine, que será posteriormente resfriado, é direcionado através de tubos para o núcleo do trocador de calor. O ar refrigerado é forçado através do trocador de calor secundário e retornado para uma entrada de ar do motor, ou pode ser desviado diretamente para a atmosfera.

O ar da cabine é regulado por uma válvula de desvio de refrigeração, onde ele é dirigido para um trocador de calor secundário ou para a linha de desvio da unidade de refrigeração em quantidades medidas, conforme o necessário

para atender à demanda do sistema de controle de temperatura.

Unidade de refrigeração

A unidade de refrigeração, ou turbina, é usada no sistema de condicionamento de ar para resfriar o ar pressurizado para a cabine. A operação da unidade é inteiramente automática, é a energia sendo derivada da pressão e temperatura do ar comprimido, passando através da roda da turbina. O ciclo de refrigeração está

ajustado para atender a variação de demanda de refrigeração da cabine, por uma válvula de desvio, que proporciona a refrigeração completa da unidade. Desse modo, a temperatura da cabine é regulada pela mistura do ar desviado, com o que passou pela unidade de refrigeração.

A turbina de refrigeração (figura 14-32) consiste de três seções principais: (1) o conjunto da carcaça principal; (2) conjunto da câmara da turbina; e (3) conjunto da câmara do compressor.

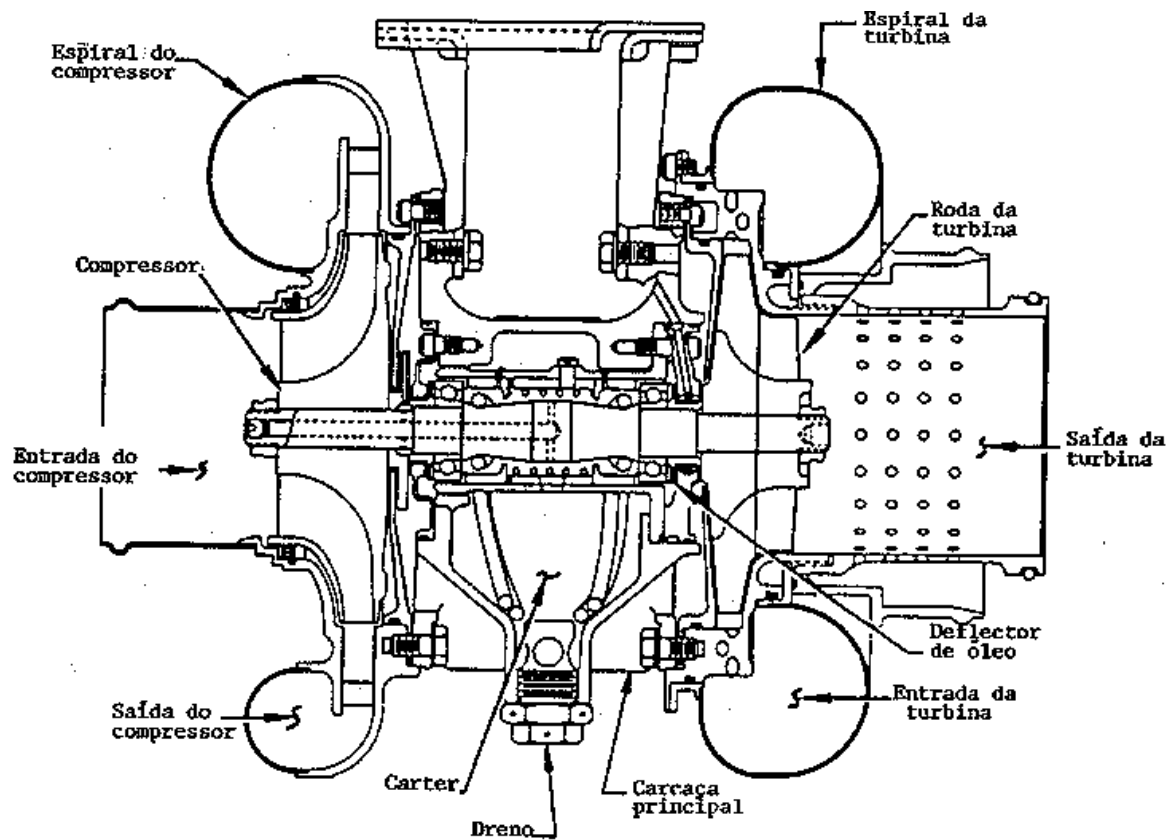


Figura 14-32 Esquema de uma turbina de refrigeração.

O conjunto da carcaça principal proporciona a estrutura para os dois conjuntos de câmaras, e fornece o apoio para os dois eixos. Ele serve também como reservatório de óleo, que é suprido aos rolamentos por pavios. Uma vareta para verificação do nível de óleo está fixada no tampão do bocal de enchimento. O conjunto de câmara da turbina é composto de duas metades que encerram o alojamento da turbina, dentro do qual a roda da turbina gira. O conjunto da câmara do compressor é composto de duas metades que contêm o difusor, dentro do qual a roda do compressor gira.

Um eixo comum suporta ambos os

conjuntos, sendo apoiado por rolamentos no conjunto da carcaça. Um borrifador de óleo está montado externamente próximo a cada um dos rolamentos que apoiam o eixo. Uma névoa de ar/óleo é borrifada, diretamente nos rolamentos para lubrificá-los. Selos de ar/óleo são instalados entre cada borrifador e a roda adjacente.

O suprimento de ar que está sendo resfriado movimentada a turbina de refrigeração. Um rotor acionado por essa turbina, força o ar refrigerado através da unidade de refrigeração.

O processo de refrigeração ocorre quando o ar quente comprimido expande através da roda

da turbina de expansão do ar. Isso resulta em uma redução na temperatura e pressão do ar. À medida que esse ar quente comprimido se expande, ele fornece energia para a roda da turbina, fazendo com que ela gire em alta velocidade.

Desde que a roda da turbina e a roda do compressor estejam nas extremidades opostas de um eixo comum, a rotação da roda da turbina resulta em uma rotação correspondente da roda do compressor. Dessa forma, a energia liberada do ar comprimido em alta temperatura para a roda da turbina, fornece a energia necessária pela rotação do compressor para promover a compressão do ar admitido.

A carga imposta à turbina, pelo compressor, mantém a velocidade de rotação dentro da faixa de máxima eficiência. A redução da temperatura do ar auxilia na manutenção da temperatura da cabine dentro dos limites desejados.

Separadores de água

Os separadores de água (figura 14-33) são usados no sistema de condicionamento de ar da cabine, para remover a umidade excessiva do ar.

Na maioria dos sistemas de refrigeração, um separador de água está instalado no duto de descarga da turbina de resfriamento.

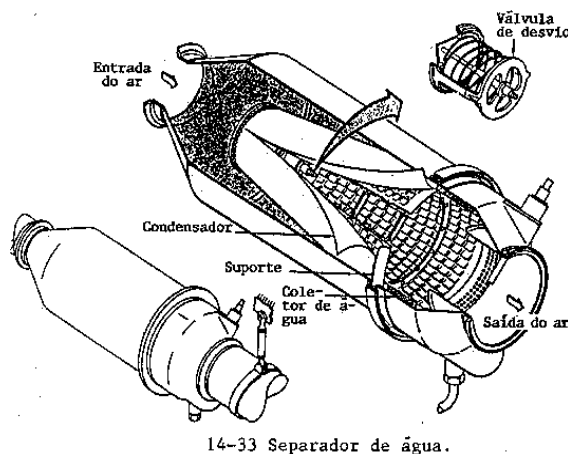


Figura 14-33 Separador de água.

O separador de água remove o excesso de umidade do ar condicionado pela passagem do ar, através de um saco aglutinador ou condensador. As partículas de água muito pequenas na forma de névoa ou vapor, contidas no ar, são transformadas em grandes partículas

quando passam através do condensador.

À medida que o ar carregado de umidade passa pelas palhetas do suporte aglutinador, as partículas de água são transportadas pelo turbilhão de ar e jogadas para fora contra as paredes do coletor. A água, então, escorre para um cárter coletor, sendo drenada para a atmosfera.

Alguns separadores de água também possuem uma válvula de desvio sensível à altitude e que aliviam a pressão, desde que pouca umidade esteja presente no ar em grandes altitudes. A válvula de desvio no separador de água abre a uma altitude predeterminada, geralmente 20.000 pés, para permitir que o ar frio passe diretamente através do separador de água, desviando-se do saco aglutinador, e reduzindo a pressão de retorno no sistema.

A válvula de desvio abrirá também se, por algum motivo, o saco aglutinador tornar-se obstruído.

Um indicador da condição do saco aglutinador é instalado em alguns separadores de água para indicar quando o saco está sujo. O indicador sente a queda de pressão através do saco, e indica quando essa queda está excessiva. Desde que o indicador seja sensível à pressão, a condição do saco é determinada somente enquanto o sistema está em operação.

Válvula de ar de impacto

A válvula de ar de impacto está sempre fechada durante operações normais. Ela é energizada para abrir quando o interruptor da cabine de comando é colocado na posição "RAM". Com a válvula de ar de impacto aberta, o ar do duto de entrada é admitido através da válvula, e encaminhado para o duto de suprimento de ar da cabine.

SISTEMA ELETRÔNICO DE CONTROLE DA TEMPERATURA DA CABINE

A operação do sistema eletrônico de controle da temperatura da cabine é baseado no princípio do circuito de ponte em equilíbrio. Quando qualquer das unidades que compõe as "pernas" do circuito da ponte muda o valor da resistência devido à mudança de temperatura, o circuito da ponte torna-se desbalanceada. Um regulador eletrônico recebe um sinal elétrico como um resultado desse desequilíbrio e

amplifica esse sinal, para controlar o atuador da válvula de mixagem.

Em uma aplicação típica do sistema eletrônico de controle de temperatura, são utilizadas três unidades: (1) um sensor de temperatura (termistor); (2) um seletor manual de temperatura; e (3) um regulador eletrônico.

A figura 14-34 mostra um diagrama esquemático simplificado de um sistema eletrônico de controle de temperatura.

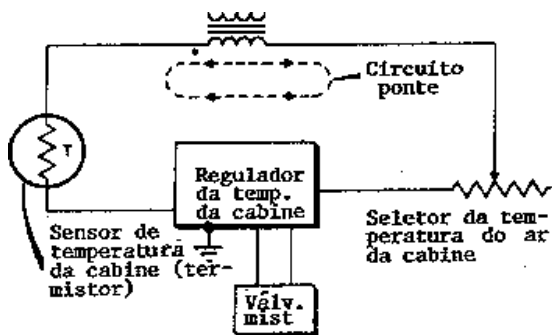


Figura 14-34 Sistema eletrônico (simplificado) de controle da temperatura do ar da cabine.

Unidade sensora de temperatura da cabine

A unidade sensora de temperatura da cabine consiste de um resistor, que é altamente sensível a mudanças de temperatura.

A unidade sensora de temperatura está normalmente localizada na cabine ou no duto de suprimento de ar para a cabine.

À medida que a temperatura do ar fornecido muda, o valor da resistência da unidade sensora também muda, desse modo, fazendo com que a voltagem caia através do sensor.

O sensor de temperatura da cabine é uma unidade do tipo termistor (figura 14-35).

À medida que a temperatura ambiente do bulbo resistivo aumenta, a resistência do bulbo diminui.

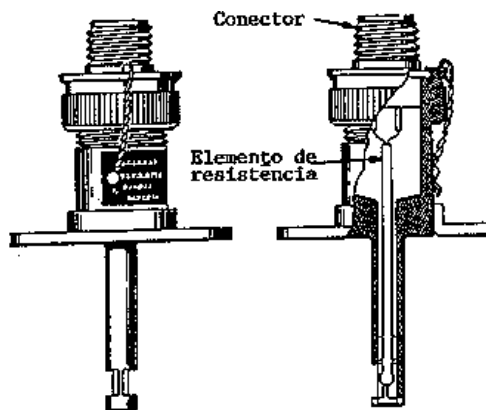


Figura 14-35 Termistor.

Seletor de temperatura do ar da cabine

O seletor de temperatura do ar (ver figura 14-34) é um reostato localizado na cabine. Ele permite a seleção da temperatura, pela variação do controle da unidade sensora de temperatura do ar da cabine. O reostato faz com que a unidade sensora exija uma temperatura específica do suprimento de ar.

Regulador do controle de temperatura do ar da cabine

O regulador do controle de temperatura do ar da cabine, em conjunto com o reostato seletor e a unidade sensora do duto de ar, automaticamente mantém a temperatura do ar admitido na cabine em um valor pré-selecionado.

O regulador de temperatura é um dispositivo eletrônico com uma faixa ajustável de temperatura. Em algumas instalações, essa faixa pode se estender tão baixa quanto 32°F, e tão alta como 117°F.

A saída do regulador controla a posição da borboleta na válvula de mixagem, dessa forma controlando a temperatura do ar admitido para a cabine.

Operação de um sistema típico

A figura 14-36 mostra um esquema elétrico de um sistema típico de controle de temperatura de ar. Na maioria desses sistemas, existe uma chave para selecionar o modo do controle de temperatura. Normalmente, essa chave terá quatro posições: "OFF", "AUTO", "MAN. HOT" e "MAN. COLD". Na posição "OFF", o sistema está inoperante. Com a chave

seleção sistema está inoperante.

Com chave selecionada em "AUTO", o sistema de controle de temperatura do ar está no modo automático. Nas posições "MAN. COLD" e "MAN. HOT". O sistema está no modo manual.

O reostato seletor da cabine e a unidade sensora do ar da cabine (termistor) determinam

a direção e quantidade de rotação do motor da válvula de mixagem. Essa função é controlada no regulador de temperatura do ar da cabine. O reostato e a unidade sensora (ver figura 14-36) são conectados a um circuito de ponte, que também possui dois termistores que estão localizados no regulador.

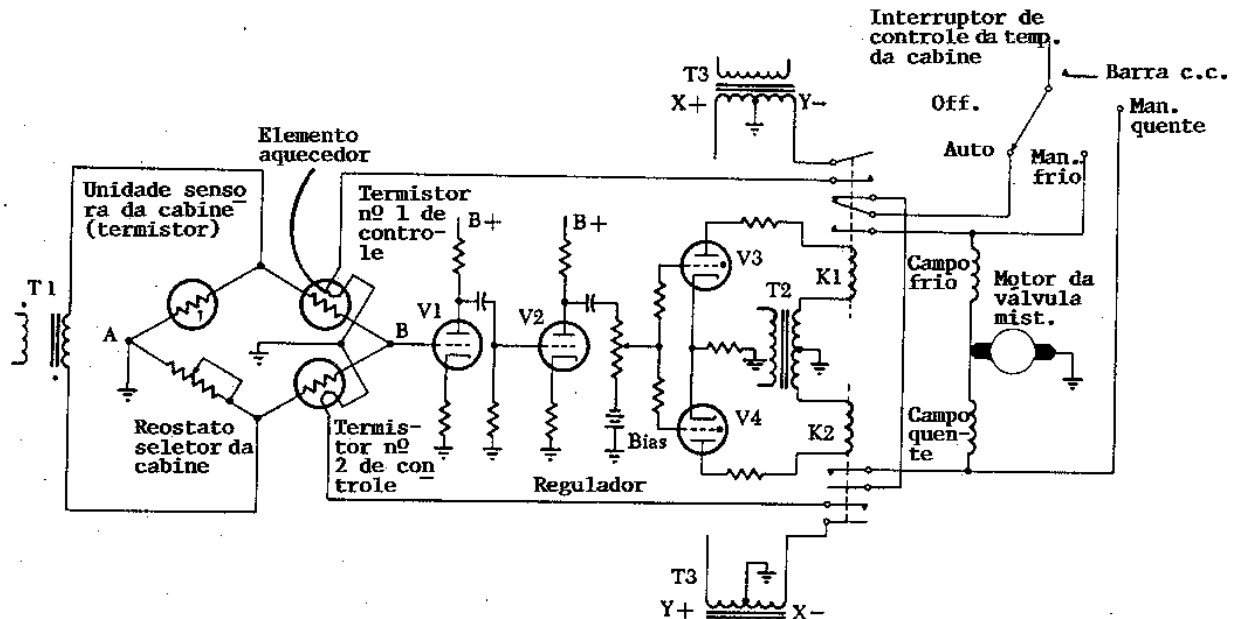


Figura 14-36 Sistema (simplificado) de controle da temperatura do ar.

O circuito em ponte é energizado por uma fonte C.A. (T1). Se a resistência da unidade sensora de ar da cabine e o reostato seletor da cabine forem iguais, os pontos A e B não deverão ter diferença de potencial.

Observa-se que os pontos A e B são os pontos de referência de sinal para V1 (grade e cátodo). Se a temperatura do ar da cabine aumenta, o valor da resistência da unidade sensora de temperatura do ar da cabine diminui, desde que o fluxo de ar passe sobre a unidade sensora. Esse decréscimo na resistência da unidade sensora faz com que a voltagem desenvolvida, através da unidade sensora diminua, resultando em uma diferença de potencial entre os pontos A e B.

Esse sinal, que é impressionado na grade de V1, continua através de dois estágios de amplificação de voltagem (V1 e V2). O sinal amplificado é aplicado nas grades das duas válvulas THYRATRON (V3 e V4).

As válvulas THYRATRON (tríodos ou tetrodos cheias de gás) são usadas para detecção

da fase do sinal. Por exemplo, se o sinal na grade de V3 está em fase com o sinal da placa, V3 irá conduzir, fazendo com que a corrente flua através da bobina do relé K1 e feche seus contatos.

Um conjunto de contatos completa um circuito, para dirigir o fluxo de corrente para a bobina de campo-frio do motor da válvula de mixagem. Isso joga mais ar quente na unidade de refrigeração, desse modo resfriando o ar da cabine.

Ao mesmo tempo, o conjunto remanescente de contatos de K1, completa a fonte de força C.A. (T3) para o elemento aquecedor do termistor nº 1 do circuito de ponte, produzindo uma queda na resistência do termistor nº 1 (lembrando que a resistência do termistor diminui à medida que a temperatura aumenta).

A mudança resultante na queda de voltagem através do termistor nº 1 resulta em uma ponte equilibrada, através dos pontos A e B. Isso, por sua vez, faz com que o relé K1 se

torne desenergizado, parando a rotação do motor da válvula de mixagem.

Nesse ponto, a voltagem do aquecedor é removida do termistor nº 1 e ele esfria, novamente desbalanceando a ponte. Isso faz com que o motor da válvula de mixagem gire ainda mais, em direção à posição “frio”, permitindo que mais ar refrigerado entre na cabine. O ciclo continua até que a queda na voltagem, através da unidade sensora e o reostato seletor, sejam iguais.

Se a temperatura do ar da cabine estivesse mais fria que a ajustada, a ponte estaria desbalanceada na direção oposta. Isso iria fazer com que o relé K2 no regulador se tornasse energizado, dessa maneira, energizando a bobina de campo-quente do motor da válvula de mixagem.

A ponte poderá também ser desbalanceada por outro método, isto é, pelo reposicionamento do reostato seletor da cabine.

Novamente, a válvula misturadora move-se para regular a temperatura do ar até que a ponte seja rebalanceada.

SISTEMA DE CICLO DE VAPOR A FREON

Os sistemas de resfriamento, por ciclo de vapor, são usados em várias aeronaves de transporte, de grande porte.

Esse sistema normalmente tem uma capacidade de resfriamento maior que um sistema de ciclo de ar e, além disso, pode ser usado para resfriamento no solo quando os motores não estão operando.

Um sistema a Freon para aeronave é basicamente similar em princípio, a um refrigerador ou condicionador de ar caseiros. Ele usa componentes e princípios de operação similares, e na maioria dos casos depende de um sistema elétrico para alimentá-lo.

O sistema de ciclo de vapor faz uso do fato científico de que um líquido pode ser vaporizado a qualquer temperatura, para mudança da pressão atuando sobre ele. A água, à pressão barométrica ao nível do mar de 14.7 P.S.I.A. ferverá se sua temperatura for elevada a 212°F. A mesma água em um tanque fechado, sob a pressão de 90 P.S.I.A. não ferverá antes de 320°F. Se a pressão for reduzida para 0.95 P.S.I.A. por uma bomba de vácuo, a água ferverá a 100°F. Se a pressão for ainda mais

reduzida, a água ferverá a uma temperatura ainda menor; por exemplo, a 0.12 P.S.I.A. a água ferverá a 40°F. A água pode ser posta a ferver a qualquer temperatura, se a pressão correspondente à temperatura desejada para fervura puder ser mantida.

Ciclo de refrigeração

As leis básicas da termodinâmica estabelecem que o calor irá fluir, de um ponto de temperatura mais alta, para um ponto de temperatura mais baixa.

Se for necessário que o calor flua na direção oposta, alguma energia deve ser fornecida. O método utilizado para se obter isso, em um condicionador de ar, é baseado no fato de que, quando um gás é comprimido, sua temperatura é elevada e, similarmente, quando um gás comprimido se expande, sua temperatura abaixa.

Para se obter o fluxo de calor “reverso” requerido, um gás é comprimido a uma pressão suficientemente alta, de tal forma que sua temperatura é elevada acima da do ar exterior. O calor irá fluir agora do gás com temperatura mais alta para o ar circundante com temperatura mais baixa (dissipação de calor), dessa forma reduzindo o calor contido no gás.

Ao gás é agora permitido expandir para uma pressão mais baixa, e isso causa uma queda na temperatura, que o torna mais frio que o ar do espaço a ser resfriado (fonte de calor).

O calor irá agora fluir de sua fonte para o gás, que é então comprimido novamente, iniciando um novo ciclo. A energia mecânica necessária para produzir esse fluxo reverso aparente de calor é fornecido por um compressor. Um ciclo de refrigeração típico é ilustrado na figura 14-37.

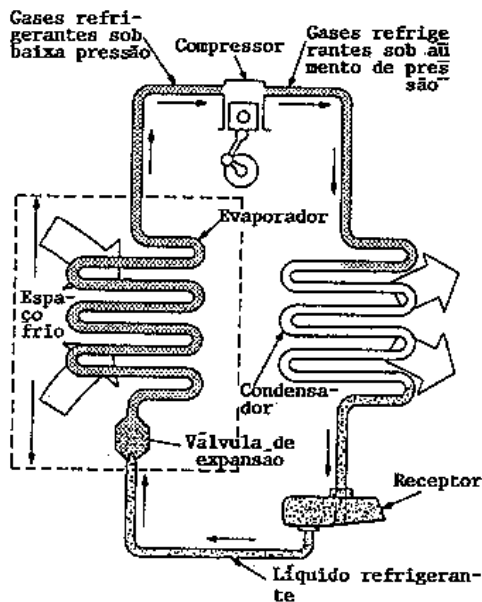


Figura 14-37 Ciclo de refrigeração.

Esse ciclo de refrigeração está baseado no princípio, de que o ponto de ebulição de um líquido é elevado quando a pressão do vapor em torno dele é elevada.

O ciclo opera como a seguir: a um líquido refrigerante, confinado em um reservatório em alta pressão, é permitido fluir através da válvula para o evaporador.

A pressão no evaporador é baixa o suficiente, a fim de que o ponto de ebulição do líquido refrigerante esteja abaixo da temperatura do ar a ser refrigerado, fazendo com que o líquido ferva (para ser convertido de líquido para vapor).

O vapor frio do evaporador entra no compressor, onde sua pressão é elevada, dessa forma elevando o ponto de ebulição.

O refrigerante em alta temperatura e alta pressão flui para o condensador. Aqui o calor flui do refrigerante para a saída de ar, condensando o vapor em um líquido.

O ciclo é repetido para manter o espaço refrigerado à temperatura selecionada.

Os líquidos que entram em ebulição, em baixas temperaturas, são os mais adequados para uso como refrigerantes. Comparativamente, largas quantidades de calor são absorvidas quando os líquidos são transformados para vapor.

Por essa razão, o Freon líquido é usado na maioria das unidades de refrigeradores e condicionadores de ar domésticos ou de aeronaves.

O Freon é um fluido que ferve a uma temperatura de aproximadamente 39°F à pressão atmosférica. Similar a outros fluidos, o ponto de ebulição pode ser elevado a aproximadamente 150°F à pressão de 96 P.S.I.G.

Essas pressões e temperaturas são representantes de um tipo de valores reais que irão variar ligeiramente com diferentes tipos de Freon. O tipo de Freon selecionado para uma determinada aeronave dependerá do projeto dos componentes do sistema instalado.

O Freon, similar aos outros fluidos; tem a característica de absorver calor quando ele muda de líquido para vapor. Contrariamente, o fluido libera calor quando ele muda de vapor para líquido.

No sistema de resfriamento a Freon, a mudança de líquido para vapor (evaporação ou ebulição) ocorre em um local onde o calor pode ser absorvido do ar da cabine; a mudança de vapor para líquido (condensação) ocorre em um ponto onde a liberação de calor pode ser dissipado para fora da aeronave. A pressão do vapor é elevada antes do processo de condensação, de tal forma que a temperatura de condensação é relativamente alta. Por essa razão, o Freon, condensado a aproximadamente 150°F., perderá calor para o ar exterior que poderá estar tão quente quanto 100°F.

A quantidade de calor que cada libra de líquido refrigerante absorve, enquanto fluindo através do evaporador, é conhecido como o "efeito refrigeração".

Cada libra fluindo através do evaporador é capaz de absorver somente o calor necessário para vaporizá-lo, se não ocorrer superaquecimento (elevação da temperatura de um gás acima daquela estabelecida para o seu ponto de ebulição de estado líquido).

Se o líquido atingindo a válvula de expansão estivesse exatamente na temperatura à qual ele estava vaporizando, a quantidade que o evaporador poderia absorver seria igual ao seu calor latente.

Essa é a quantidade de calor requerida para mudar o estado de um líquido, no ponto de ebulição, para um gás na mesma temperatura.

Quando um líquido refrigerante é admitido no evaporador, ele é completamente vaporizado antes de alcançar a saída. Desde que o líquido é vaporizado a uma baixa temperatura, o vapor está ainda frio após o líquido ter evaporado completamente.

À medida que o vapor frio flui através do evaporador, ele continua a absorver calor, tornando-se superaquecido.

O vapor absorve o calor perceptível (calor que provoca uma mudança de temperatura quando adicionado ou removido do meio) no evaporador à medida que ele se torna superaquecido. Isso, com efeito, aumenta o efeito de cada libra de refrigerante. Isso significa que cada libra absorve não somente o calor requerido para vaporizá-lo, mas também uma quantidade adicional de calor perceptível que o superaquece.

COMPONENTES DE UM SISTEMA A FREON

Os principais componentes de um sistema

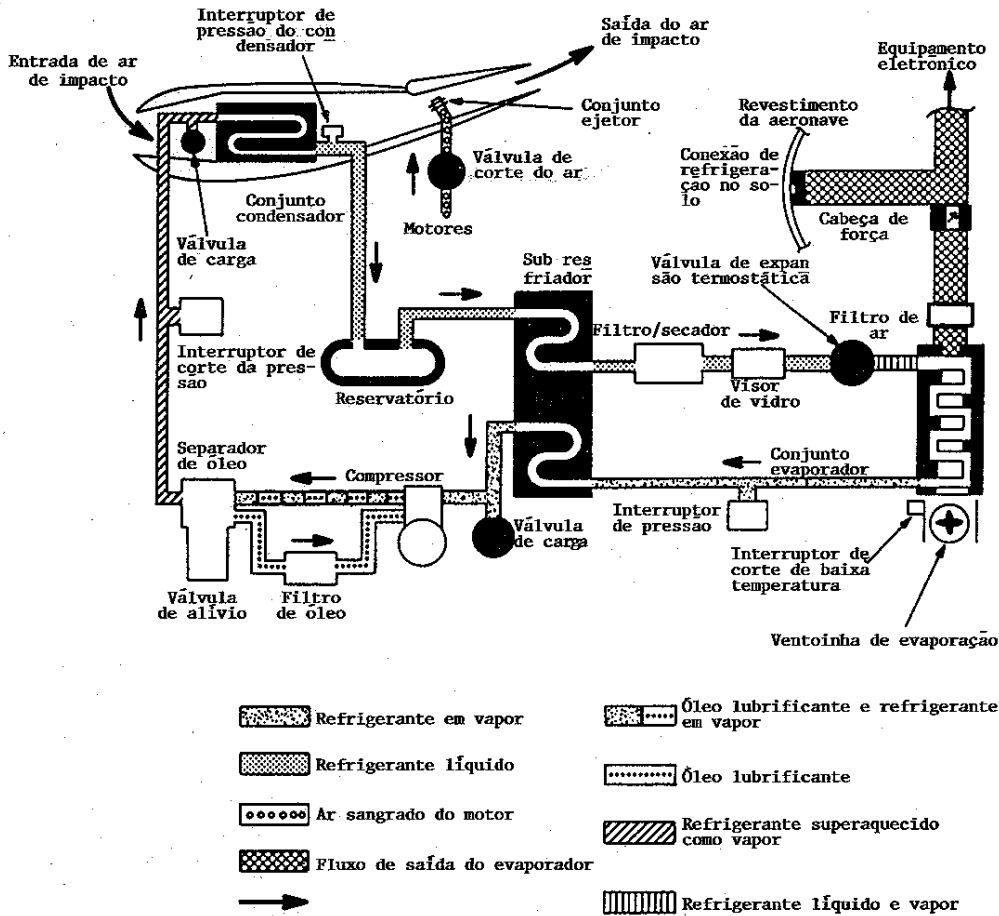


Figura 14-38 Fluxo esquemático de um sistema de ciclo de vapor.

Essa alta pressão eleva a temperatura de condensação do Freon, e produz a força necessária para circular o Freon através do sistema.

O compressor é acionado por um motor elétrico, ou por um mecanismo acionado pelo ar

a Freon típico, são: o evaporador, o compressor, o condensador e a válvula de expansão (figura 14-38). Outros itens secundários podem incluir o ventilador do condensador, o depósito (depósito de Freon), o secador, a válvula de oscilação e os controles de temperatura.

Esses itens são interligados por uma tubulação apropriada para formar um "Loop" fechado, no qual o Freon circula durante a operação.

Compressor ciclo operacional do sistema a Freon

O princípio de operação do sistema pode ser explicado iniciando-se com as funções do compressor. O compressor aumenta a pressão do Freon quando ele está em forma de vapor..

da turbina.

O compressor pode ser do tipo centrífugo ou tipo a pistão.

O compressor é projetado para atuar sobre o Freon no estado gasoso e, em conjunção com a válvula de expansão, mantém a diferença de

pressão entre o evaporador e o condensador.

Se o líquido refrigerante entrasse no compressor, uma operação inadequada poderia ocorrer. Esse tipo de mal funcionamento é chamado lentidão (“SLUGGING”). Controles automáticos e procedimentos adequados de operação podem ser usados para prevenir essa lentidão (“SLUGGING”).

Condensador

O gás Freon é bombeado para o condensador para o próximo passo no ciclo.

No condensador, o gás passa através de um trocador de calor onde o ar exterior (ambiente) remove o calor do Freon.

Quando o calor é removido do gás Freon a alta pressão, a mudança de estado ocorre e o Freon condensa para líquido. É este processo de condensação que libera o calor que o Freon recebe do ar da cabine. O fluxo de ar ambiente através do condensador é ordinariamente modulado por uma entrada controlada ou uma porta de saída, de acordo com as necessidades de refrigeração.

Um ventilador de resfriamento de ar do condensador, ou ejetor de ar, é freqüentemente usado para auxiliar a força do ar ambiente através do condensador.

Este item é importante para a operação do sistema no solo.

Reservatório

Do condensador, o Freon líquido flui para um recipiente que funciona como um reservatório para o líquido refrigerante.

O nível de fluido no reservatório varia com a demanda do sistema. Durante os períodos de pico de resfriamento, haverá menos líquido do que quando a carga está leve.

A função principal do recipiente é garantir que a válvula de expansão termostática não seja fracamente alimentada de refrigerante sob pesadas condições de carga de resfriamento.

Resfriador secundário

Alguns sistemas de ciclo de vapor usam um resfriador secundário, para reduzir a temperatura do líquido refrigerante após ele deixar o reservatório. Pelo resfriamento, a vaporização prematura do refrigerante (flash-

off) pode ser evitada. A refrigeração máxima ocorre quando o refrigerante muda do estado líquido para o gasoso. Para uma operação eficiente do sistema, isto deve ocorrer no evaporador. Se o refrigerante vaporiza antes de alcançar o evaporador, a eficiência do resfriamento do sistema é reduzido.

O resfriador secundário é um trocador de calor com passagens para o Freon em estado líquido, vindo do reservatório com destino ao evaporador e o gás de Freon refrigerado deixando o evaporador, a caminho do compressor.

O líquido a caminho do evaporador é relativamente morno, em comparação com o gás frio saindo do evaporador. Embora o gás frio saindo do evaporador tenha absorvido calor, do ar que está circulando através do evaporador, sua temperatura no entanto, está nas proximidades de 40°F. Esse gás frio é alimentado através do resfriador secundário, onde ele recebe calor adicional do Freon líquido, relativamente morno, que está fluindo do reservatório.

Esta troca de calor resfria o Freon líquido, para um nível que assegura uma pequena, ou nenhuma vaporização prematura no seu trajeto para o vaporizador.

Resfriamento secundário é um termo usado para descrever o resfriamento de um líquido refrigerante, sob pressão constante, para um ponto abaixo da temperatura na qual ele foi condensado.

A 117 p.s.i.g. o vapor de Freon se condensa a uma temperatura de 100°F. Se após o vapor ter sido completamente condensado, o líquido é resfriado para uma temperatura de 76°F, ele foi sub resfriado em 24°F. Através do sub resfriamento, o líquido liberado para a válvula de expansão é frio o suficiente para evitar a maior parte da vaporização prematura, que normalmente resultaria, tornando por isso, o sistema mais eficiente.

Filtro/secador

O sistema ilustrado na figura 14-38 possui um filtro/secador, que é uma unidade instalada entre o resfriador secundário e o visor.

O filtro/secador é essencialmente um invólucro de chapa de metal com conexões de entrada e de saída, e contendo “alumina” dissecante, um filtro de tela e uma base de filtro.

A “alumina” dissecante atua como um absorvente de umidade para secar o fluxo de Freon para a válvula de expansão. Uma tela cônica em uma base de fibra de vidro atua como um dispositivo de filtragem, removendo os contaminantes.

O refrigerante tem que estar escrupulosamente limpo na válvula de expansão devido às folgas críticas envolvidas. A umidade pode congelar na válvula de expansão, causando interrupção e, conseqüentemente, falta de alimentação do sistema ou transbordamento do evaporador.

Visor

Para auxiliar, quando alguns reabastecimentos da unidade de refrigeração se tornam necessários, um visor na linha do líquido ou um indicador de nível é instalado na linha, entre o filtro/secador e o termostato da válvula de expansão.

O visor consiste de uma conexão com janelas em ambos os lados, permitindo a visão da passagem do fluido através da linha. Em alguns sistemas, o visor é construído como parte integrante do filtro/secador.

Durante a operação da unidade de refrigeração, um fluxo constante do refrigerador Freon observado através do visor, indica que existe carga suficiente. Se a unidade necessitar de adição de refrigerante, serão vistas bolhas no vidro do visor.

Válvula de expansão

O Freon líquido flui para a válvula de expansão, próxima a unidade da operação. O Freon saindo do condensador é um líquido refrigerante sob alta pressão. A válvula de expansão diminui essa pressão e, dessa forma, baixa a temperatura do Freon líquido.

O refrigerante Freon líquido torna possível refrigerar o ar da cabine que passa através do evaporador.

A válvula de expansão, montada próximo do evaporador, mede o fluxo do refrigerante que entra no evaporador.

A eficiência do evaporador depende da medição do líquido refrigerante dentro do trocador de calor pela evaporação. Se a carga de calor no evaporador fosse constante, um orifício calibrado seria calculado e usado para regular o suprimento do refrigerante.

Na prática, no entanto, o sistema sofre variações nas cargas de calor, e portanto, requerendo um mecanismo controlador para evitar interrupção ou transbordamento do evaporador, o que afetaria o evaporador e a eficiência do sistema.

Esse efeito de orifício variável é conseguido pelo termostato da válvula de expansão que, de acordo com as condições de evaporação, mede o refrigerante para satisfazer a condição. Pelas condições de temperatura e de pressão da saída do gás do evaporador, a válvula de expansão impede a possibilidade do transbordamento do evaporador, retornando o líquido refrigerante para o compressor.

A válvula de expansão, representada esquematicamente na figura 14-39, consiste de um invólucro, contendo aberturas de entrada e de saída. O fluxo do refrigerante para a abertura de saída é controlado pelo posicionamento do pino da válvula medidora.

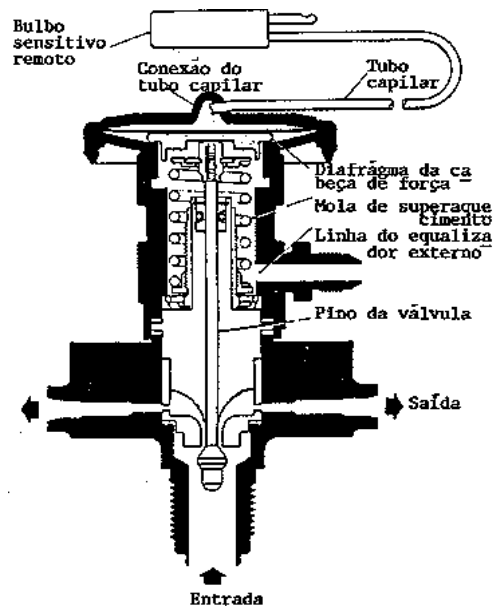


Figura 14-39 Esquema da válvula de expansão termostática.

O posicionamento desse pino é controlado pela pressão criada pelo bulbo de interpretação remota, pela seleção da mola de superaquecimento e pela descarga de pressão do evaporador, supridos através da saída do equalizador externo.

O bulbo de interpretação remota está em um sistema fechado, cheio do refrigerante e unido ao evaporador. A pressão dentro do bulbo corresponde à pressão do refrigerante que deixa o evaporador. Essa força é sentida na parte superior do diafragma na seção da cabeça da

válvula, e algum aumento na pressão, causará o movimento da válvula para a posição, “aberta” (open).

O lado inferior do diafragma tem a força da mola de superaquecimento e, a pressão de descarga do evaporador, atuando na direção do fechamento do pino da válvula. A posição da válvula em qualquer situação, é o resultado da ação dessas três forças.

Se a temperatura do gás deixando o evaporador aumentar do desejado pela válvula de superaquecimento, ela será sentida pelo bulbo remoto. A pressão gerada no bulbo é transmitida ao diafragma na seção de força da válvula, fazendo com que o pino da válvula se abra. Uma queda na temperatura do gás, deixando o evaporador, fará com que a pressão no bulbo remoto caia, e o pino irá mover-se na direção da posição “fechada”. A mola de superaquecimento é projetada para controlar a quantidade de superaquecimento no gás, deixando o evaporador. Um vapor está superaquecido quando sua temperatura é mais alta que a necessária, para mudá-lo de líquido para gás, em uma determinada pressão.

Isso assegura que o Freon, retornando para o compressor está no estado gasoso.

A abertura do equalizador está prevista para compensar o efeito que a queda da pressão do evaporador causa no controle do superaquecimento. O equalizador sente a pressão de descarga do evaporador e reflete isso de volta para o diafragma da cabeça de força, ajustando a posição do pino da válvula de expansão, para manter o valor do superaquecimento desejado.

Evaporador

A próxima unidade na linha do fluxo de refrigeração, após a válvula de expansão, é o evaporador, que é um trocador de calor formando passagens para o fluxo de ar

refrigerado e para o refrigerante Freon. O ar para ser resfriado flui através do evaporador.

O Freon muda de líquido para gás no evaporador. Com efeito, o Freon ferve no evaporador, e a pressão do Freon é controlada para o ponto onde a ebulição ocorre (evaporação) a uma temperatura que é menor que a temperatura do ar da cabine. A pressão necessária (pressão saturada) para produzir a temperatura correta de ebulição não deve ser muito baixa; caso contrário, o congelamento da umidade do ar da cabine bloqueará as passagens de ar do evaporador.

À medida que o Freon passa através do evaporador, ele é inteiramente convertido ao estado gasoso. Isso é essencial para se obter o máximo de refrigeração e, também, para impedir que o Freon líquido alcance o compressor. O evaporador é projetado para que o calor seja retirado do ar da cabine; dessa forma, o ar da cabine é refrigerado. Todos os outros componentes no sistema a Freon são projetados para apoiar o evaporador, onde a efetiva refrigeração é feita.

Após deixar o evaporador, o refrigerante vaporizado flui para o compressor e é comprimido. O calor vai sendo drenado através das paredes do condensador, e transportado para fora pelo ar circulante em volta da parte externa do condensador.

Quando o vapor se condensa para a forma líquida, ele perde o calor, que foi absorvido quando o líquido transformou-se em vapor no evaporador. Do condensador, o líquido refrigerante flui de volta para o reservatório, e o ciclo é repetido.

DESCRIÇÃO DE UM SISTEMA TÍPICO A CICLO DE VAPOR

O sistema de ciclo de vapor, usado nas aeronaves Boeing modelos 707 e 727, são típicos da maioria dos sistemas.

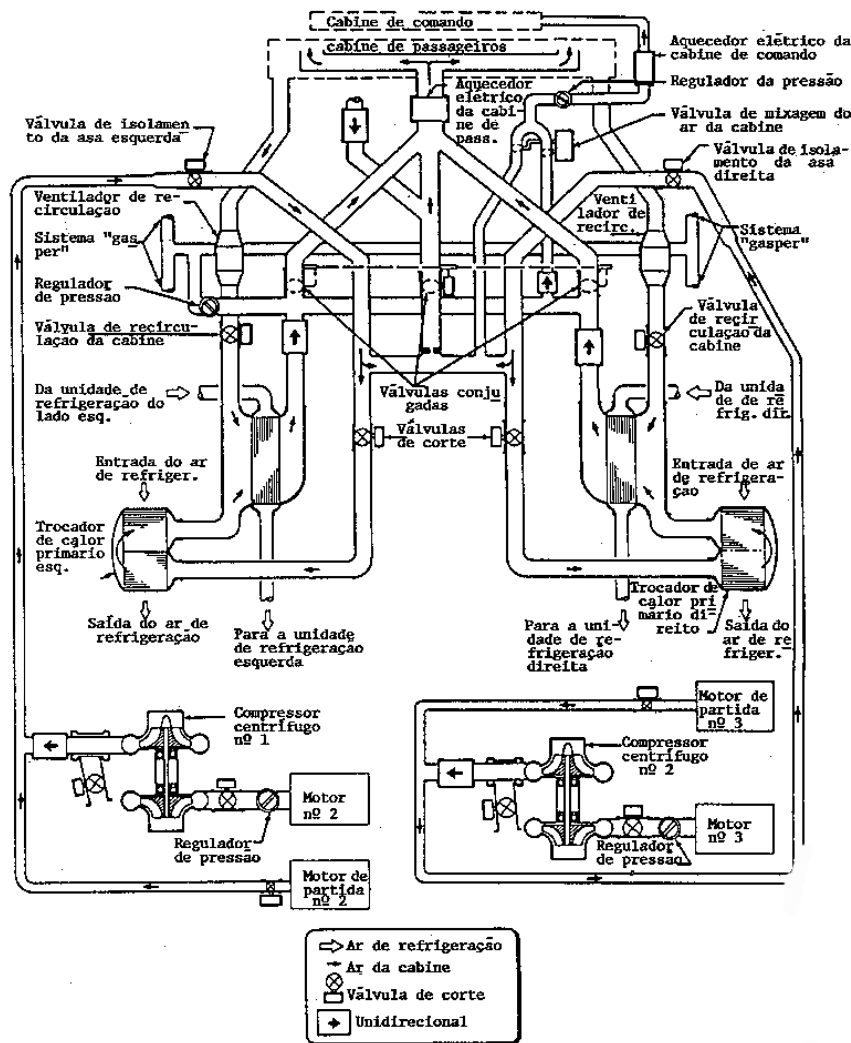


Figura 14-40 Sistema de ar condicionado de ciclo de vapor das aeronaves Boeing 707 e 727.

Os principais componentes do sistema de condicionamento de ar, a ciclo de vapor são:

- (1) compressores centrífugos da turbina de ar;
- (2) trocadores de calor primários;
- (3) unidades de refrigeração;
- (4) aquecedores; e
- (4) válvulas necessárias para controlar o fluxo de ar.

O sistema de ciclo de vapor mostrado esquematicamente na figura 14-40 está dividido em instalação do lado esquerdo e lado direito. Ambas as instalações são funcionalmente idênticas.

Compressor da turbina de ar

Os compartimentos de vôo e de passageiros são pressurizados pela utilização de dois compressores centrífugos da turbina de ar

(turbo-compressor). Cada compressor consiste de uma seção da turbina e uma seção do compressor, como mostrado na figura 14-41.

O duto de entrada, da seção da turbina, está conectado na tubulação de ar sangrado do motor no décimo sexto estágio de ar comprimido da tubulação de ar sangrado do motor.

O ar sangrado está sob uma pressão de aproximadamente 170 P.S.I. Essa alta pressão e alta-velocidade do ar é reduzida para aproximadamente 76 P.S.I. por um regulador de pressão diferencial, localizado no duto condutor de ar para a entrada da turbina. Essa pressão de ar regulada, gira a turbina a cerca de 49.000 R.P.M.

Como o compressor está conectado diretamente à turbina, ele também gira à mesma R.P.M..

A saída do compressor é de aproximadamente 1.070 pés cúbicos de ar por

minuto a um máximo de 50 P.S.I.

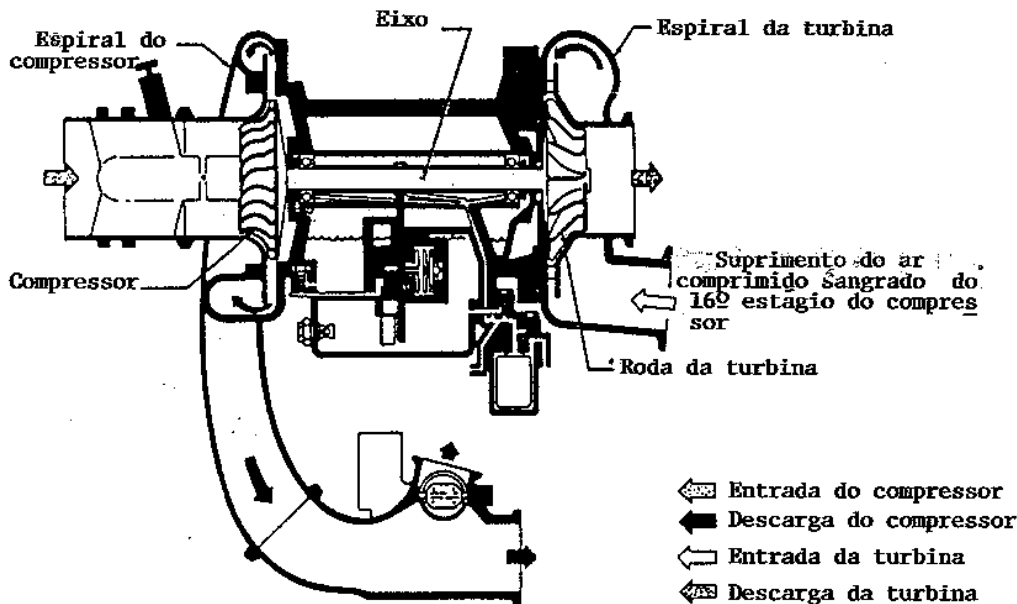


Figura 14-41 Esquema de um compressor centrífugo de uma turbina a ar.

A entrada da seção do compressor está conectada à tomada de ar de impacto e a saída está conectada através de dutos ao sistema de condicionamento de ar. O ar flui através dos dutos, através de uma válvula de isolamento da asa, passa pela válvula de corte (Shutoff), e através do trocador primário de calor.

Trocadores primários de calor

Os dois trocadores primários de calor (ar para ar) estão localizados nas instalações do lado direito e do lado esquerdo do sistema de ciclo de vapor, como mostrado na figura 14-40.

Cada trocador primário de calor consiste de um conjunto de dutos, um conjunto de núcleos e um conjunto recipiente. O conjunto de dutos soldados contém ambas as passagens, de entrada e de saída. O conjunto do núcleo, tipo-tubular, forma a porção central da unidade.

O conjunto é completado por um recipiente que envolve os tubos.

O ar de impacto é forçado em torno e entre o lado externo dos tubos. A figura 14-42 mostra o diagrama esquemático do trocador primário de calor.

Os trocadores primários de calor removem cerca de 10% do calor da compressão do ar de ventilação da cabine, à medida que ele chega dos turbo compressores, resfriando, dessa forma, o ar em cerca de 10° a 25° acima da

temperatura do ar exterior.

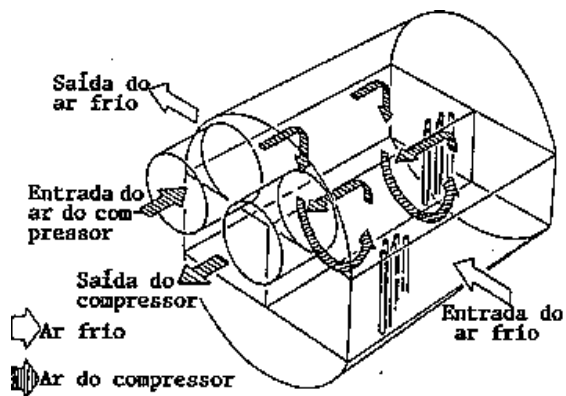


Figura 14-42 Esquema do trocador primário de calor.

Unidades de refrigeração

Dos trocadores primários de calor, o ar para ventilação é conduzido para as unidades de refrigeração. As duas unidades de refrigeração estão localizadas nas instalações do lado esquerdo e do lado direito do sistema de ciclo de vapor, como é mostrado na figura 14-40.

Cada unidade de refrigeração consiste de um compressor de Freon acionado por um motor elétrico, um condensador de refrigerante, resfriado a ar, um reservatório (reservatório de

Freon), um evaporador trocador de calor, uma válvula de controle de dois elementos; um trocador de calor (líquido para gás) e os componentes elétricos necessários para assegurar a operação adequada da unidade.

O refrigerante usado no sistema é o Freon 114. Óleo lubrificante é adicionado ao Freon cada vez que a unidade de refrigeração é carregada, para proporcionar a lubrificação dos rolamentos do compressor.

Após o ar ser resfriado para a temperatura desejada, ele é canalizado para dentro das cabines, de comando e de passageiros, ou carga.

Aquecedores elétricos

O ar para ventilação da cabine principal, e ar para ventilação do compartimento de vôo, são aquecidos separadamente e independentemente por dois aquecedores elétricos, sendo um para cada compartimento.

O aquecedor do compartimento de carga consiste de um núcleo, que é feito com nove elementos aquecedores elétricos, montados em um conjunto de estrutura de alumínio retangular, três protetores, conexão de força C.A. para os elementos, e um circuito de controle para os protetores térmicos.

O aquecedor da cabine principal é similar, mas tem uma capacidade de saída maior, considerando que fornece calor para um compartimento maior e com um volume de ar maior.

Válvulas de regulação do fluxo de ar

As setas pretas cheias, na figura 14-40, indicam a rota do fluxo do ar de ventilação do turbocompressor, através das unidades de refrigeração até a cabine de passageiros, ou carga e cabine de comando. Uma válvula tripla (three-port gang valve) regula o fluxo de ar quente à temperatura selecionada.

MANUTENÇÃO DO SISTEMA DE PRESSURIZAÇÃO E AR CONDICIONADO

A manutenção requerida nos sistemas de pressurização e ar condicionado, varia com cada modelo. Essa manutenção, segue os procedimentos fornecidos nos apropriados manuais de manutenção do fabricante do equipamento ou da aeronave. Ela consiste

normalmente de inspeções, serviços, remoção e instalação de componentes, desenvolvimento de verificações operacionais e pesquisa de defeitos para a isolação e correção dos defeitos do sistema.

Inspeções

Periodicamente, inspeciona-se o sistema quanto à segurança dos componentes e defeitos visíveis. Uma atenção especial deve ser dada aos trocadores de calor quanto à sinais de fadiga estrutural, adjacente às soldas. A tubulação deve estar fixada, e adequadamente apoiada. As mantas de isolação devem estar em bom estado e firmes em volta da tubulação.

Reabastecimento

Cada unidade de refrigeração contém Freon para absorção de calor, e óleo misturado com o Freon para lubrificação dos rolamentos do motor do compressor. Se existir Freon insuficiente na unidade, ela será incapaz de absorver calor do ar que está indo para a cabine. Se houver óleo insuficiente, os rolamentos do motor irão superaquecer, provocando uma operação insatisfatória do compressor. É importante que quantidades suficientes de Freon e óleo estejam na unidade durante todo o tempo.

Em comparação com o sistema hidráulico, onde há circuitos fechados, contendo fluido o tempo todo, um circuito de Freon contém quantidades de ambos, líquido e vapor. Isso, em adição ao fato de que é imprevisível saber onde, num sistema, o líquido estará em um determinado momento, tornando difícil verificar a quantidade de Freon no sistema.

Descuidando-se da quantidade de Freon no sistema completo, o nível do líquido poderá variar significativamente, dependendo das condições de operação.

Por essa razão, um conjunto padronizado de condições deve ser obtido quando se verifica o nível de Freon. Essas condições são especificadas pelo fabricante e, como mencionado anteriormente, variam de aeronave para aeronave.

Para verificar o nível de Freon, é necessário operar a unidade de refrigeração por aproximadamente 5 minutos, para se alcançar a condição de estabilidade.

Se o sistema utiliza um visor, observa-se o fluxo do Freon através dele. Um fluxo

constante, indica que uma carga suficiente está presente. Se a carga de Freon estiver baixa, bolhas irão aparecer no visor.

Quando se adiciona Freon a um sistema, adiciona-se o óleo que foi perdido com o Freon que está sendo reposto. É impossível determinar com precisão a quantidade de óleo remanescente em um sistema a Freon, após uma perda total ou parcial de uma carga de Freon. Todavia, baseado na experiência, a maioria dos fabricantes estabeleceram procedimentos para adição de óleo.

A quantidade de óleo a ser adicionada é regulada por: (1) a quantidade de Freon a ser adicionada; (2) se o sistema tiver perdido toda a sua carga e tiver sido limpo e esvaziado; (3) quando a carga máxima é para ser adicionada; ou (4) se os componentes principais do sistema tiverem sido trocados.

Normalmente, um quarto de onça de óleo é adicionado para cada libra de Freon adicionada ao sistema. Quando substituindo um componente, uma quantidade de óleo é adicionada. Para repor a que foi escoada na substituição do componente.

O óleo para lubrificação da válvula de expansão do compressor e selos associados, deve estar selado no sistema. O óleo usado é um óleo mineral especial, altamente refinado, livre de cera, água e enxofre. Sempre é usado o óleo especificado no manual de manutenção do fabricante para o sistema específico.

Freon - 12

O Freon - 12 é o refrigerante mais comumente usado. Ele é um hidrocarboneto fluoretado, similar ao tetracloreto de carbono com 2 átomos de cloro substituídos por 2 átomos de flúor.

Ele é estável em altas ou baixas temperaturas; não reage com qualquer dos materiais ou selos usados em um sistema de ar condicionado, e não é inflamável.

O Freon - 12 entrará em ebulição a - 21,6°F ao nível do mar.

Se o Freon - 12 cair na pele, resultará em uma queimadura. Mesmo um leve traço nos olhos pode causar danos.

Se isso ocorrer, PROCURE UM MÉDICO OU VÁ A UM HOSPITAL TÃO LOGO SEJA POSSÍVEL.

O Freon é incolor, inodoro e não tóxico;

todavia, sendo mais pesado que o ar, ele irá deslocar o oxigênio e poderá causar sufocação.

Quando aquecido sobre uma chama aberta, ele converte-se em gás fosfênio, que é fatal.

Conjunto de distribuição

Sempre que um sistema a Freon é aberto para manutenção, uma porção do Freon e do óleo é perdida. O repletamento do Freon e do óleo deve ser uma das mais eficientes operações do sistema. Isso requer o uso de um conjunto especial de medidores e mangueiras interligadas.

O conjunto de distribuição (figura 14-43) consiste de uma tubulação com: três conectores, nos quais as mangueiras de abastecimento de refrigerante estão fixadas; duas válvulas manuais com selos do tipo seção circular (“o” ring); e dois medidores, um para o lado de baixa pressão, e o outro para o lado de alta pressão do sistema.

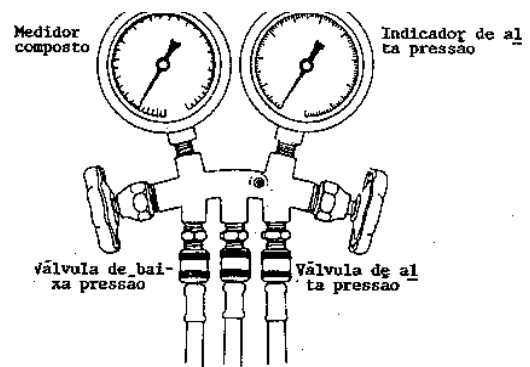


Figura 14-43 Conjunto de distribuição do Freon.

O medidor de baixa pressão é um medidor composto, o que significa que ele indica as pressões da atmosfera em ambos os sentidos. Ele indicará cerca de 30 polegadas de mercúrio, no instrumento (abaixo da atmosférica) a cerca de 60 p.s.i.

O medidor de alta pressão normalmente tem um alcance de zero a 600 p.s.i., aproximadamente. O indicador de baixa pressão está conectado diretamente ao tubo, no lado dos encaixes de baixa pressão. O medidor de alta pressão, do mesmo modo, está conectado diretamente no lado de alta pressão.

A conexão central do conjunto pode ser isolada de qualquer um dos medidores, de alta ou baixa, pelas válvulas manuais. Quando essas válvulas são giradas completamente no sentido

horário, a tubulação central é isolada.

Se a válvula de baixa pressão for aberta (girada no sentido anti-horário), a tubulação central será aberta para o medidor de baixa pressão, e a linha de abastecimento de baixa pressão. O mesmo é verdadeiro para o lado de alta, quando a válvula de alta pressão for aberta.

Mangueiras especiais estão fixadas nos conectores das válvulas do conjunto para abastecimento do sistema.

A mangueira de abastecimento de alta pressão faz a ligação da válvula de abastecimento, no lado de alta, tanto à descarga do compressor, como ao secador do reservatório ou com o lado de entrada da válvula de expansão.

A mangueira de baixa pressão faz a ligação da válvula de abastecimento com a entrada do compressor, ou com o lado de descarga da válvula de expansão. A mangueira central é fixada à bomba de vácuo para esvaziar o sistema ou para o suprimento de refrigerante, para carregar o sistema. As mangueiras de abastecimento usadas com válvulas “Schrader” devem ter um pino para comprimir a válvula.

Quando o conjunto de distribuição não estiver em uso, as mangueiras devem estar vedadas, para evitar a contaminação das válvulas com umidade.

Limpendo o sistema

Sempre que o sistema a Freon for aberto para manutenção, é necessário limpá-lo. O conjunto de distribuição está conectado como previamente descrito, exceto a mangueira central, que não está ainda conectada à bomba de vácuo.

Cobre-se a mangueira central com uma toalha limpa, e abre-se ambas as válvulas vagarosamente. Isso permitirá ao gás escapar sem ventilar sobre o óleo do sistema. Quando ambos os medidores estiverem em zero, o sistema poderá ser aberto.

Esvaziando o sistema

Somente algumas gotas de água irão contaminar e bloquear completamente um sistema de ar condicionado. Se essa água congela na válvula de expansão, paralisa a ação do sistema.

A água é removida do sistema pelo esvaziamento. A qualquer tempo que o sistema for aberto, ele deve ser esvaziado antes da recarga.

O conjunto de distribuição está conectado ao sistema, com a mangueira central conectada à bomba de vácuo. A bomba reduz a pressão, a umidade se vaporiza, sendo drenada do sistema.

Uma bomba típica usada para esvaziar os sistemas de ar condicionado, bombeará 0,8 pés cúbicos de ar por minuto, e irá esvaziar o sistema para cerca de 29.62 polegadas de mercúrio (pressão no indicador). Nessa pressão, a água irá ferver a 45°F. O bombeamento ou esvaziamento de um sistema, usualmente requer cerca de 60 minutos de tempo para bombeamento.

Recarga

Com o sistema sob o vácuo do esvaziamento, fecha-se todas as válvulas, conectando a mangueira central ao suprimento de refrigerante. A válvula do recipiente é aberta, e a mangueira afrouxada do lado de alta, em sua conexão ao sistema, deixando escapar algum Freon. Isso limpa o conjunto de distribuição. Aperta-se a mangueira.

A válvula de alta pressão aberta, permitirá ao Freon fluir para dentro do sistema. O medidor de baixa pressão deverá começar a indicar que o sistema está saindo do vácuo. Fecha-se ambas as válvulas. Liga-se o motor e ajusta-se a R.P.M. para cerca de 1250. Os controles são ajustados para refrigeração total. Com o reservatório de Freon na posição correta, para permitir a saída do vapor, a válvula de baixa pressão é aberta para permitir que o vapor entre no sistema. As libras de Freon no sistema são colocadas, como recomendado pelas especificações.

Todas as válvulas são fechadas, o conjunto de distribuição é removido, e uma verificação operacional é executada.

Verificação do óleo do compressor

O compressor de óleo é uma unidade selada no sistema de refrigeração. Toda vez que o sistema for esvaziado, a quantidade de óleo deve ser verificada.

O tampão de enchimento é removido, usando o tipo apropriado de vareta de medição,

verificando a quantidade de óleo. O nível deverá ser mantido na faixa apropriada, usando o óleo recomendado pelo fabricante. Após a adição do óleo, recoloca-se o tampão de enchimento e recarrega-se o sistema.

VERIFICAÇÕES OPERACIONAIS DA PRESSURIZAÇÃO DA CABINE

Duas verificações operacionais podem ser executadas em um sistema de pressurização e condicionamento do ar da cabine. A primeira é uma verificação operacional geral do sistema completo, previsto para assegurar a operação apropriada de cada componente principal do sistema. A segunda é uma verificação da pressurização da cabine, para verificar quanto a vedação.

Para verificar operacionalmente o sistema de condicionamento de ar, opera-se os motores ou providencia-se o equipamento de apoio de solo, recomendado pelo fabricante da aeronave.

Com os controles do sistema posicionados para fornecer ar frio, é confirmado se o ar frio está fluindo dos bocais de distribuição da cabine. Posiciona-se os controles do sistema para fornecer ar quente; e ocorrendo um aumento na temperatura do fluxo de ar nos bocais de distribuição, deve ser confirmado.

A verificação do sistema de pressurização da cabine consiste de: (1) verificação da operação do regulador de pressão; (2) verificação da operação da válvula de alijamento e alívio de pressão; (3) teste de pressão estática da cabine; e (4) teste da pressão dinâmica da cabine.

Para verificar o regulador de pressão, conecta-se um teste de ar e um manômetro (um instrumento para medição de pressão, normalmente em polegadas de Hg) às conexões de adaptação apropriada do teste.

Com uma fonte externa de energia elétrica conectada, posiciona-se os controles do sistema como necessário, pressurizando a cabine a 7.13 polegadas de Hg, que é equivalente a 3,5 p.s.i. Os ajustes de pressurização e tolerância apresentados aqui são somente para finalidades de ilustração.

Consulta-se o manual de manutenção aplicável, para os ajustes, relativos ao modelo da aeronave.

Deve-se continuar a pressurização da cabine, verificando se o regulador de pressão

mantém a mesma pressão.

A verificação completa das válvulas, de alijamento e alívio de pressão, consiste de três verificações individuais. Primeiro, com o teste de ar conectado pressuriza-se a cabine, posicionando a chave seletora de pressão para alijar o ar da cabine. Se a pressão da cabine cair para menos que 0,3 pol. de Hg (0,15 p.s.i.), através de ambas as válvulas de alijamento e de alívio de pressão, que são na verdade válvulas de alijamento de pressão.

Segundo, usando o teste de ar, repressuriza-se a cabine. Posiciona-se então, a válvula manual de alijamento para “DUMP” (alijamento). Uma queda na pressão da cabine para 0,3 pol. Hg (0,15 p.s.i.) e um fluxo de ar através das válvulas de alijamento e alívio de pressão, indicam que a função de alijamento manual dessa válvula está satisfatória.

Terceiro, posiciona-se a válvula de corte (SHUT OFF) para “ALL OFF”. (Esta posição é usada somente para teste no solo). Usando o teste de ar, pressuriza-se a cabine até 7,64 pol de Hg (3,75 p.s.i.).

A operação das válvulas de alijamento e alívio de pressão, para manter essa pressão, indica que a função de alívio das válvulas é satisfatória.

O teste de pressão estática da cabine verifica a fuselagem, quanto a integridade estrutural. Para executá-lo, conecta-se o teste de ar, pressurizando a fuselagem até 10,20 pol. de Hg (5,0 p.s.i.). Verifica-se o revestimento externo da fuselagem quanto a trincas, distorções, moissas e condições dos rebites.

A verificação quanto a vazamento da fuselagem é chamada de teste de pressão dinâmica da cabine. Essa verificação consiste da pressurização a uma pressão específica, usando um teste de ar. Então, com um manômetro, determina-se a taxa de perda de pressão de ar dentro de um limite de tempo especificado no manual de manutenção da aeronave. Se a perda for excessiva, grandes vazamentos podem ser localizados pelo som ou pelo tato. Pequenas perdas podem ser detectadas usando uma solução para formação de bolha ou um testador de vazamento da cabine.

Uma observação cuidadosa do exterior da fuselagem, antes de sua lavagem, pode revelar pequenas perdas em torno dos rebites, junções ou diminutas rachaduras no revestimento. Uma mancha indicadora será visível, na área do

vazamento.

PESQUISA DE PANES NA PRESSURIZAÇÃO DA CABINE

A pesquisa de panes consiste de três passos: (1) determinação da existência da pane; (2) determinação de todas as causas possíveis de panes; e (3) identificação ou isolamento da causa específica da pane.

As cartas de pesquisa de panes são freqüentemente fornecidas nos manuais de manutenção da aeronave, para uso na determinação da causa, do procedimento de

isolamento, e solução para os defeitos mais comuns, que tornam os sistemas de pressurização e condicionamento de ar da cabine inoperantes ou incontroláveis.

Essas cartas normalmente listam a maioria das falhas do sistema.

As cartas de pesquisa de pane são organizadas em uma seqüência clara para cada defeito, e de acordo com a probabilidade de falha e facilidade de investigação.

Para obter o máximo rendimento, os seguintes passos são recomendados, quando aplicando-se uma carta de pesquisa de panes para falhas do sistema:

- (1) PANE: Temperatura da cabine muito alta ou muito baixa (não atende ao controle, durante a operação automática (em “AUTO”).

CAUSA PROVÁVEL	PROCEDIMENTO DE ISOLAÇÃO	CORREÇÃO
Defeito no sensor de temperatura.	Coloca-se o sistema em operação manual, girando o botão de controle de temperatura do ar manualmente.	Se o sistema opera corretamente, substitua o sensor de temperatura, por um em bom estado e verifique o sistema novamente na operação “AUTO”.

- (2) PANE: Temperatura da cabine muito alta ou muito baixa (não atende ao controle durante a operação automática ou manual).

CAUSA PROVÁVEL	PROCEDIMENTO DE ISOLAÇÃO	CORREÇÃO
Defeito no controlador de temperatura ou válvula de desvio de refrigeração inoperante.	Com o sistema sendo operado na posição manual e o botão de controle da temperatura do ar da cabine alternando entre “COLD” e “HOT”, observe o indicador de posição da válvula (localizado sobre a válvula).	Se a válvula não estiver abrindo e fechando de acordo com os ajustes do controle, desconecte o plugue elétrico do solenoide da válvula e verifique a fonte de força. Se a posição da válvula indica que ela está abrindo e fechando de acordo com os ajustes do controle, continue com o próximo item da pesquisa de panes.

Figura 14-44 Pesquisa de panes em um sistema de ciclo de ar.

- (1) Determinar qual pane ou falha listada na tabela, com a semelhança mais próxima da falha atual, detectada no sistema.
- (2) Eliminar as causas prováveis listadas sob a pane selecionada, na ordem em que elas estão listadas, executando o procedimento de isolamento para cada uma, até que o defeito seja descoberto
- (3) Corrigir o defeito, seguindo as instruções listadas na coluna de correção da tabela de

soluções de panes.

A figura 14-44 é um exemplo do tipo de tabela de pesquisa de panes, fornecido no manual de manutenção para uma aeronave que use um sistema de ciclo de ar.

SISTEMA DE OXIGÊNIO

A atmosfera é constituída por cerca de 21% de oxigênio, 78% de nitrogênio, e 1% de outros gases por volume.

Desses gases, o oxigênio é o mais importante.

Com o aumento da altitude, o ar se torna rarefeito e a pressão do ar diminui. Como resultado, a quantidade de oxigênio disponível para sustentar as funções humanas diminui.

Os sistemas de oxigênio das aeronaves estão equipados para suprir uma quantidade requerida de oxigênio nos pulmões, para permitir uma atividade normal, até em indicadas altitudes em torno de 40.000 pés.

Aeronaves de transporte modernas cruzam altitudes, nas quais a pressurização da cabine é necessária para manter a pressão de altitude na cabine entre 8.000 e 15.000 pés, indiferente da altitude atual da aeronave. Sob tais condições, o oxigênio não é preciso para o conforto dos passageiros e da tripulação. Entretanto, como precaução, o equipamento de oxigênio está instalado para uso, no caso de falha na pressurização. Equipamento portátil de oxigênio poderá também estar a bordo para primeiros socorros.

Como algumas das aeronaves de médio e pequeno porte são previstas sem pressurização de cabine, o equipamento de oxigênio poderá ser instalado para uso dos passageiros e da tripulação, quando a aeronave estiver em grande altitude.

Em outros casos, quando o sistema de oxigênio não estiver instalado, passageiros e tripulantes dependerão do equipamento portátil de oxigênio, acondicionado em posições convenientes.

O projeto dos vários sistemas de oxigênio, usados na aviação, dependem largamente do tipo de aeronave, quer por exigências operacionais ou quando aplicável, do sistema de pressurização.

Em algumas aeronaves, um sistema de fluxo contínuo de oxigênio é instalado, tanto para passageiros como tripulantes. O sistema de pressão de demanda é amplamente usado como um sistema para tripulação, especialmente nas grandes aeronaves de transporte.

Muitas aeronaves têm uma combinação de ambos os sistemas, os quais poderão ser aumentados pelo equipamento portátil.

Sistema de fluxo contínuo

Numa forma simples, um sistema básico de fluxo contínuo de oxigênio, é ilustrado na

figura 14-45.

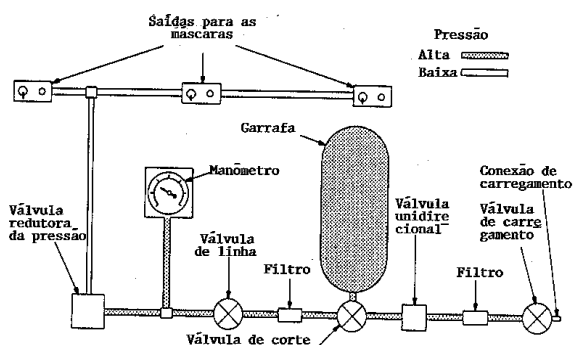


Figura 14-45 Sistema de oxigênio de fluxo contínuo.

Como mostrado na ilustração, com a linha da válvula ligada, o oxigênio fluirá do cilindro carregado até a linha de alta pressão para a válvula redutora, a qual reduz a pressão para aquela requerida na saída das máscaras. Um orifício de calibragem nas saídas irão controlar a quantidade de oxigênio liberada para as máscaras.

O sistema dos passageiros poderá consistir de uma série de tomadas de suprimento, instaladas nas paredes adjacentes da cabine, até o assento dos passageiros aos quais as máscaras de oxigênio poderão ser conectadas, ou poderá ser um arranjo de máscaras, que cairão automaticamente para cada passageiro se a pressurização falhar. Em ambos os casos o oxigênio é suprido, freqüentemente de forma automática através de uma tubulação.

Qualquer controle automático (por exemplo válvula de controle barométrico) no sistema, poderá ser substituído por um controle manualmente operado, por um membro da tripulação.

Sistema de pressão por demanda

Um sistema simples de pressão por demanda é ilustrado na figura 14-46. Nota-se que há um regulador de pressão por demanda para cada membro da tripulação, o qual poderá ajustar o regulador de acordo com a sua necessidade.

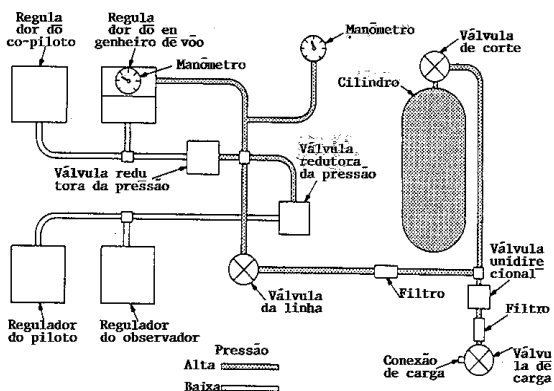


Figura 14-46 Típico sistema de oxigênio de pressão por demanda.

Equipamento portátil de oxigênio

O equipamento portátil de oxigênio típico consiste de um cilindro de liga leve, de aço, provido com uma válvula controladora/reduzora de fluxo combinado e um medidor de pressão. Uma máscara para respiração, com tubulações flexíveis conectadas, e um suporte com as alças necessárias para utilização do usuário, completam o conjunto.

A pressão de um cilindro carregado é usualmente de 1.800 PSI; entretanto, a capacidade do cilindro varia. Um equipamento portátil, de tamanho popular, tem um cilindro com a capacidade de 120 litros.

Dependendo do tipo de equipamento usado, é normalmente possível selecionar no mínimo 2 tipos de fluxos, normal ou alto. Em outro equipamento, 3 tipos de fluxo poderão ser selecionados, por exemplo: normal, alto e emergência, aos quais correspondem 2, 4 e 10 litros por minuto. Com esses tipos de fluxo, um cilindro de 120 litros durará por 60, 30 e 12 minutos.

EQUIPAMENTO DE PROTEÇÃO CONTRA FUMAÇA

Em alguns casos existem exigências para transportar o equipamento de proteção contra fumaça, ou atmosfera carregada de gases.

Esse equipamento consiste de uma máscara de proteção facial especial contra fumaça, com proteção para os olhos no formato de visor transparente, junto com o suprimento necessário de oxigênio através de traquéias e prendedores. Alguns são projetados para uso com oxigênio, proveniente do sistema de

oxigênio da aeronave, e outros são acondicionados em equipamentos portáteis.

CILINDROS DE OXIGÊNIO

O suprimento de oxigênio é acondicionado em cilindros de alta ou baixa pressão. O cilindro de alta pressão é fabricado por uma liga de tratamento a quente, ou são enrolados com arame na superfície externa para prover resistência contra batidas.

Todos os cilindros de alta pressão são identificados pela coloração verde, e têm as palavras “oxigênio para consumo dos aviadores” em letras brancas de 1 polegada, gravadas longitudinalmente.

Os cilindros de alta pressão são fabricados numa variedade de formatos e capacidades. Esses cilindros poderão conter uma carga máxima de 2.000 P.S.I., mas são normalmente abastecidos com 1.800 a 1.850 P.S.I.

Existem dois tipos básicos de cilindros de baixa pressão de oxigênio. Um é feito de aço inoxidável; o outro, de liga de aço, baixo carbono, tratado a quente.

Os cilindros de aço inoxidável se tornam não fragmentáveis pela adição de camadas estreitas de aço inoxidável soldadas ao corpo do cilindro. Os cilindros de liga leve de aço não têm as bandas de reforço, mas estão sujeitos ao processo de tratamento a quente para torná-los não fragmentáveis. Eles têm um corpo fino com os dizeres “não fragmentáveis” gravados.

Ambos os tipos de cilindros de baixa pressão vem com tamanhos diferentes, e são pintados na cor amarela clara. Esta cor indica que eles são usados somente em linhas de baixa pressão de oxigênio.

Os cilindros poderão conter no máximo 450 P.S.I. de carga, mas são normalmente abastecidos com pressão de 400 a 425 P.S.I. Quando a pressão cai para 50 p.s.i., os cilindros são considerados vazios.

Os cilindros podem ser equipados com dois tipos de válvulas.

Um tipo usado é o de abertura automática da válvula, que abre quando o conjunto da válvula é acoplado à tubulação de oxigênio, na saída da válvula. Essa ligação deixa a válvula unidirecional fora da posição, permitindo que o oxigênio do cilindro encha o sistema de oxigênio sob alta pressão.

O outro tipo é uma roda manual, que

deverá ser frenada na posição toda aberta, quando o cilindro estiver instalado na aeronave.

Essa válvula deverá estar fechada quando removendo ou trocando partes do sistema de oxigênio, e quando o cilindro for retirado da aeronave.

Os cilindros são freqüentemente providos com um disco projetado para romper-se, caso a pressão da válvula aumente para uma condição insegura.

Esse disco é usualmente instalado no corpo da válvula, e os suspiros do conteúdo dos cilindros para fora da aeronave, em caso de um aumento perigoso de pressão.

SISTEMA DE OXIGÊNIO EM ESTADO SÓLIDO

O suplemento de oxigênio de emergência é uma necessidade em uma aeronave pressurizada, voando acima de 25.000 pés. Geradores químicos de oxigênio podem ser usados para o cumprimento de novas necessidades.

O gerador químico de oxigênio difere do cilindro de oxigênio comprimido e do conversor de oxigênio líquido, no qual o oxigênio é realmente produzido na hora da entrega.

Geradores de oxigênio, em estado sólido, têm sido usado por longo tempo. Na década de 20 foi usado pela primeira vez em salvamento nas minas.

Durante a 2ª Grande Guerra, os japoneses, britânicos e americanos, trabalharam para desenvolver estes geradores de oxigênio para aeronaves e submarinos.

Na figura 14-47, é mostrado esquematicamente o número de polegadas cúbicas de espaço, que ocuparão 120 pés cúbicos de oxigênio (10 libras) como gás, líquido ou sólido.

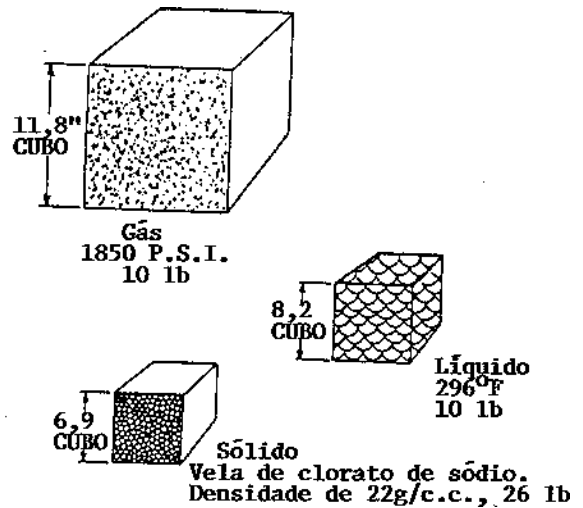


Figura 14-47 Comparação do volume.

Na figura 14-48, as ferramentas necessárias para instalar e operar o sistema foram incluídas nas medidas de tamanho e de peso. Uma rápida comparação desses valores torna aparente que o sistema gerador do oxigênio em estado sólido é o mais eficiente.

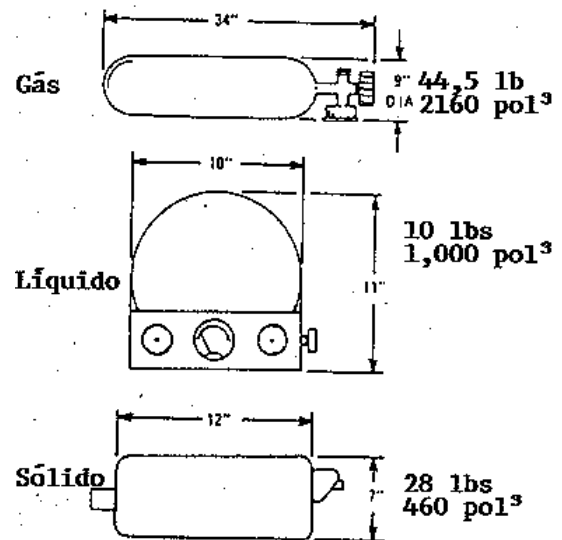


Figura 14-48 Comparação de peso e volume na estocagem do oxigênio como gás, líquido e sólido.

Dessa maneira, menor equipamento e manutenção são requeridos para conversores de oxigênio em estado sólido.

A inspeção de integridade é o único requisito usado, até que sejam implementadas outras normas.

O estado sólido descreve um processo químico do clorato de sódio, (fórmula NaClO_3). Quando aquecido a 478°F , o clorato de sódio libera acima de 45% do seu peso como oxigênio gasoso. O aquecimento necessário à decomposição do clorato de sódio é suprido pelo ferro, o qual é misturado com clorato.

Gerador de oxigênio

A figura 14-49, ilustra uma representação esquemática de um gerador básico de oxigênio.

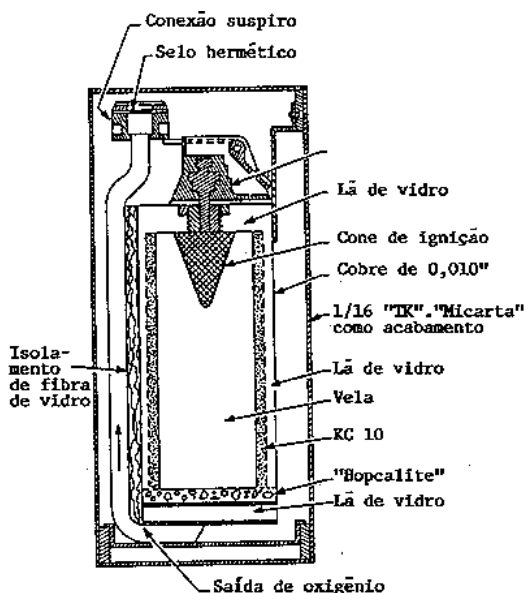


Figura 14-49 Gerador de oxigênio (vela).

A posição axial central é ocupada por um núcleo de clorato de sódio, ferro e alguns outros ingredientes misturados juntos, e cada um posicionado ou fundido numa forma cilíndrica.

Este item tem sido popularmente chamado como uma vela de oxigênio, porque quando é aceso em uma das pontas ele queima progressivamente, da mesma maneira que uma vela ou chama. Circundando o núcleo está a embalagem porosa. Ela suporta o núcleo e filtra as partículas de sal do gás, quando ele flui em direção à saída.

Um filtro químico e um filtro especial na ponta da saída do invólucro prevêm a limpeza final do gás, para que o oxigênio liberado seja medicinalmente puro para a absorção humana. Um dispositivo inicial é parte integral do pacote. Isto poderá ser tanto um dispositivo de percussão mecânica quanto um gatilho elétrico. A escolha depende da aplicação.

O conjunto todo é acondicionado num vaso de casca fina. Frequentemente contido numa camada de isolamento térmico, dentro da casca, uma válvula unidirecional veda na saída, e uma válvula de alívio protege contra condição de sobrepressão não intencional.

Em operação, a queima é iniciada numa das pontas do núcleo pelo gatilho, ou pelo dispositivo de percussão. A evolução da razão do oxigênio é proporcional a área seccional cruzada no núcleo e a razão da queima. Essa razão é determinada pela concentração do combustível no clorato.

Em certos casos, uma das extremidades do núcleo é maior que a outra. A causa disso é para programar uma alta razão de evolução do oxigênio durante os primeiros minutos da queima, como é requerido para um suprimento de descida de emergência. A queima continua até que a parte central esteja gasta.

A simplicidade do processo poderá ser prontamente vista; da mesma maneira, as limitações. Não existem válvulas de ligar ou desligar, nem mesmo controles mecânicos. O reabastecimento é efetuado pela simples troca do dispositivo na sua totalidade.

Uma limitação é que, uma vez iniciada a geração, o fluxo é liberado a uma predeterminada razão, então o uso por demanda não é muito eficiente. Para aumentar o processo em funcionamento para o consumo de uma grande quantidade de oxigênio, a quantidade de ferro é mantida no mínimo.

Existe uma tendência para liberação de pequenas quantidades de cloro. Peróxido de bário ou, dióxido de bário, poderá ser adicionado pelo fabricante, para prover uma média alcalina para remover a quantidade de cloro que possa estar presente.

Baseados no volume, o qual é extremamente importante na instalação da aeronave, uma capacidade de armazenamento de oxigênio em velas, é cerca de três vezes o do gás comprimido.

Um modelo típico de três saídas, supre por 15 minutos, em caso de descompressão ou descida de emergência, para um transporte supersônico (25.000 pés, máxima altitude da cabine), pesando menos que 0,9 libras, e consiste simplesmente de um cilindro de aço inoxidável de 2,1 polegadas de diâmetro por 3,55 polegadas de comprimento, ligadas a 3 bicos múltiplos de mangueira.

O cilindro contém o gerador, iniciador, sal, filtro de fumaça, bastante isolamento para manter a superfície do cilindro abaixo de 250°F e, durante a queima, um plug de alívio da pressão e uma faixa pintada de indicação da temperatura, para inspeção visual das condições do gerador.

Os bicos contêm orifícios pequenos, o bastante para assegurar o fluxo essencialmente equalizado para as três máscaras.

Os geradores são inertes abaixo de 400°F, mesmo sob um severo impacto. Enquanto a temperatura da reação for alta e um considerável calor for produzido, os geradores são isolados para que a superfície externa do cilindro fique fria o bastante, a fim de evitar qualquer perigo de fogo.

As unidades portáteis poderão ser seguradas confortavelmente durante toda a operação, até que a geração de calor seja dissipada durante um logo período de tempo. O mesmo isolamento trabalha ao inverso; para adiar a iniciação, deverá uma unidade estar sujeita a um fogo externo.

Se algum fogo for suficientemente prolongado para acender o gerador de clorato a produção de oxigênio, será a uma relativamente baixa e contínua razão.

Nos sistemas de fluxo contínuo, simples, nenhuma pressão será gerada, quando todas as saídas permitirem um livre fluxo de oxigênio, eliminando o intenso efeito de jato do oxigênio pressurizado sobre o fogo.

Estado sólido contra oxigênio gasoso sob alta pressão

- Eliminação da alta pressão em recipientes de armazenagem - alivia o peso.
- Eliminação da distribuição e regulamentação dos componentes - alivia o peso e a manutenção.
- Simplificação da linha de distribuição individual e retirada de mecanismos, pelo uso das unidades modulares de velas de clorato.
- Melhoria da confiança e, por conseguinte, a segurança pelo projeto do circuito de iniciação, no qual, um mal funcionamento individual não tornará outras unidades inoperantes (a comparação aqui, refere-se a rompimento de linhas, ou grandes

vazamentos no sistema de distribuição de gases).

- Simples vigilância visual de cada unidade poderá mostrar qualquer sinal de deterioração, pela instalação dos cartuchos, pela relativa inexperiência dos serviços da tripulação; facilmente checado quanto a instalação e desembarço para o funcionamento pelo comando da cabine.
- Programada liberação proporcional de oxigênio, independente do tipo de emergência.

TUBULAÇÕES DO SISTEMA DE OXIGÊNIO

Tubos e acessórios são feitos para a maioria das linhas do sistema de oxigênio, e conexões com os vários componentes. Todas as linhas são de metal, exceto onde as flexíveis são requeridas. Onde a flexibilidade é necessária, mangueiras de borracha são usadas.

Existem vários tipos e diferentes tamanhos de tubos para oxigênio.

O mais usado em sistema de baixa pressão de gás é o feito de liga de alumínio. Tubos feitos desse material resistem a corrosão e a fadiga, são leves em peso e facilmente moldados.

Para suprir gases de alta pressão, as linhas são feitas de liga de cobre.

As tubulações de oxigênio instaladas são usualmente identificadas com fitas com código de coloração, aplicado em cada extremidade dos tubos, e a intervalos específicos ao longo do comprimento.

A fita com código, consiste de uma faixa verde pintada com as palavras “oxigênio para consumo”, e um símbolo retangular preto sobrepintado num fundo branco.

Conexões do sistema de oxigênio

Tubos segmentados são interconectados, ou conectados aos componentes do sistema por conexões. As conexões tubo-a-tubo são projetadas com roscas retas para receber conexões tubulares cônicas.

As conexões para ligações dos tubos aos componentes (cilindro, reguladores e indicadores) têm numa das pontas roscas retas, e

a parte externa do tubo rosqueado na outra ponta para fixação, como mostra a figura 14-50.

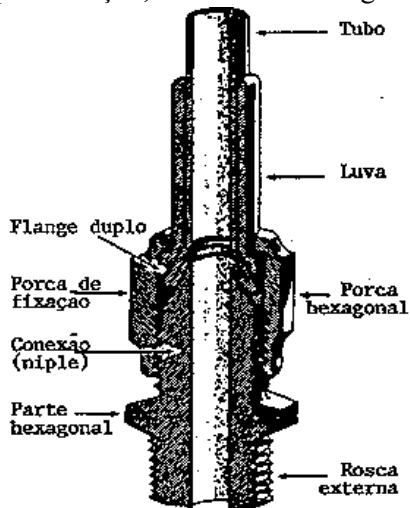


Figura 14-50 Vista em corte de uma conexão típica do sistema de oxigênio.

As conexões do sistema de oxigênio podem ser feitas de liga de alumínio, aço ou latão. Essas conexões podem ser de dois tipos: com flange ou sem flange.

Um tubo com flange típico é mostrado na figura 14-50, e um sem flange é mostrado na figura 14-51. A luva na tubulação sem flange deverá estar prefixada, antes da instalação final, no assentamento previsto para ela.

O prefixamento causa o corte da borda da luva, para apertar o tubo suficientemente, e formar um selo entre a luva e a tubulação.

A ponta da tubulação no assentamento da conexão sem flange, é para proporcionar um suporte para o tubo, depois da instalação.

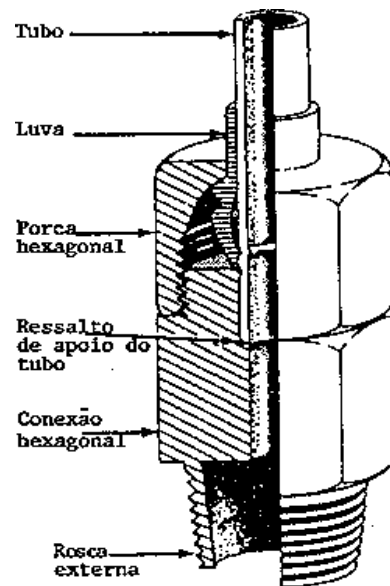


Figura 14-51 Conexão típica sem flange.

Para vedar o sistema de oxigênio nas conexões com rosqueados cônicos, e para evitar engripamentos da rosca, usa-se somente um composto para roscas aprovado. Nunca se usa uma mistura contendo óleo, graxa ou qualquer outro hidrocarbono nas conexões usadas no sistema de oxigênio.

Linhas de reposição

Os mesmos métodos de cortes e dobras descritos no capítulo 5 “Linhas de fluidos e tubulações” do C.A. 65-9A, Manual de Matérias Básicas e Grupo motopropulsor, também são aplicáveis às linhas de oxigênio. Como regra geral as linhas de oxigênio são de duplo flange, este torna a conexão forte e hábil para suportar mais torque.

Quando instalando uma linha, tenha certeza que existe espaço apropriado. A folga mínima entre as tubulações de oxigênio, e todas as partes móveis, deverá ser de 2 polegadas. A folga entre tubulações de oxigênio e fiações elétricas deve ser de 6 polegadas.

Quando não é possível, amarra-se toda fiação elétrica com braçadeiras, para que elas não possam estar mais próximas que 2 polegadas da tubulação de oxigênio.

VÁLVULAS DE OXIGÊNIO

São usados 5 tipos de válvulas nos sistemas de oxigênio gasoso de alta pressão.

Existem válvulas de abastecimento, válvulas unidirecionais, válvulas de corte, válvulas de redução de pressão e válvulas de alívio de pressão.

Um sistema de baixa pressão, normalmente contém somente uma válvula de abastecimento e válvulas unidirecionais.

Válvula de abastecimento

Na maioria das aeronaves, a válvula de abastecimento do sistema de oxigênio localiza-se junto à borda de uma janela de acesso, ou diretamente abaixo de uma cobertura no revestimento.

Em qualquer localização, a válvula é rapidamente acessível ao abastecimento. Normalmente há um letreiro na parte externa, onde se lê: "OXIGEN FILLER VALVE". Há dois tipos de válvulas de abastecimento de oxigênio em uso, uma válvula de abastecimento de baixa pressão e uma de alta pressão.

A válvula de abastecimento de baixa pressão, figura 14-52, é usada nos sistemas equipados com cilindros de baixa pressão. Quando reabastecendo um sistema de oxigênio de baixa pressão, empurra-se o adaptador de carregamento para dentro do corpo da válvula de abastecimento. Isso desloca a válvula, e permite ao oxigênio fluir da carreta de abastecimento para os cilindros de oxigênio da aeronave.

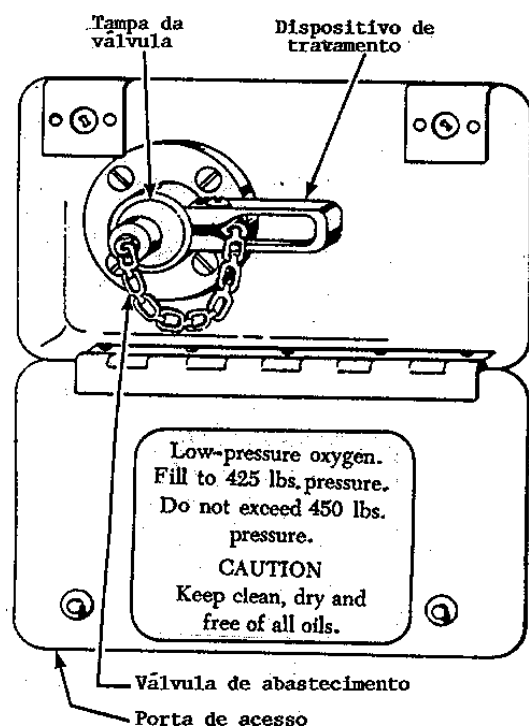


Figura 14-52 Válvula de abastecimento de oxigênio gasoso de baixa pressão.

A válvula de abastecimento contém um dispositivo de travamento sob tensão de molas, que mantém o adaptador de carregamento no lugar, até que ele seja aliviado. Quando o adaptador é removido da válvula de abastecimento, o fluxo reverso de oxigênio é, automaticamente, interrompido por uma válvula unidirecional. Uma tampa proporciona a cobertura do bocal de abastecimento, evitando a contaminação.

A válvula de alta pressão possui uma parte com fios de rosca, para receber o conector de suprimento de oxigênio; e uma válvula manual para controlar o fluxo de oxigênio.

Para fazer o abastecimento de um sistema de oxigênio, que usa uma válvula de abastecimento de alta pressão, atarracha-se o adaptador de carregamento na válvula de abastecimento da aeronave. A válvula manual é aberta na válvula de abastecimento e, também, a garrafa abastecedora. Quando o abastecimento estiver pronto, fecham-se as válvulas, remove-se o adaptador de carregamento, e atarracha-se a tampa da válvula para evitar contaminação.

Válvulas unidirecionais

Válvulas unidirecionais estão instaladas nas linhas entre as garrafas de oxigênio, e em todas as aeronaves que têm mais de uma garrafa. Essas válvulas evitam um fluxo reverso do oxigênio, ou a perda de todo o oxigênio do sistema, no caso de um vazamento em uma das garrafas de estocagem.

As válvulas unidirecionais permitem um fluxo rápido de oxigênio em apenas uma direção. A direção do fluxo livre é indicada por uma seta nas válvulas.

Dos dois tipos básicos de válvulas unidirecionais comumente usados. Um tipo consiste de um alojamento contendo uma esfera sob ação de mola. Quando é aplicada pressão no lado de entrada, a esfera é forçada de encontro a mola, sendo assim, retirada de sua sede e permitindo a passagem do fluxo de oxigênio.

Quando a pressão se estabiliza, a mola recoloca a esfera em sua sede, evitando qualquer fluxo reverso de oxigênio.

O outro tipo é um cilindro em forma de sino, com uma a esfera cativa na sua abertura. Quando é aplicada pressão na aba do sino (entrada), a esfera permitirá o fluxo de oxigênio. Qualquer tendência de um fluxo reverso ocasiona o movimento da esfera de encontro a sua sede, vedando a entrada, e evitando um fluxo reverso.

Válvulas de corte

As válvulas de corte, manualmente controladas em duas posições, "ON" e "OFF", são instaladas para controlar o fluxo de oxigênio fornecido por uma garrafa ou um conjunto de garrafas. Para operação normal, os botões que controlam as válvulas são frenados na posição "ON"(aberta). Quando necessário, como para a troca do componente, a válvula apropriada pode ser fechada (posição "OFF").

Como precaução ao abrir a válvula, após a troca do componente, o botão deverá ser girado para a posição aberta vagarosamente, porque, de outro modo, o fluxo de oxigênio altamente pressurizado penetrando no sistema vazio, poderá romper uma das linhas.

Válvulas redutoras de pressão

Nos sistemas de oxigênio de alta pressão, válvulas redutoras de pressão são instaladas,

entre as garrafas de suprimento e o equipamento das cabines de comando e de passageiros. Essas válvulas reduzem a alta pressão das garrafas de suprimento de oxigênio, para aproximadamente 300 a 400 p.s.i., necessárias às partes do sistema de baixa pressão.

Válvulas de alívio da pressão

A válvula de alívio da pressão está incorporada na linha principal de suprimento de um sistema de alta pressão.

A válvula de alívio evita que a alta pressão do oxigênio penetre no sistema, no caso de falha dos redutores de pressão; ela também está ligada a atmosfera, através de uma linha de ventilação e um plugue no revestimento da fuselagem.

REGULADORES

Reguladores diluidores de demanda

O regulador diluidor de demanda, obteve esse nome, pelo fato de fornecer oxigênio para os pulmões do usuário, em resposta à sucção de sua própria respiração.

Para prolongar a duração do suprimento de oxigênio, ele é automaticamente diluído no regulador, com quantidades adequadas de ar atmosférico. Essa diluição acontece em todas as altitudes abaixo de 34.000 pés.

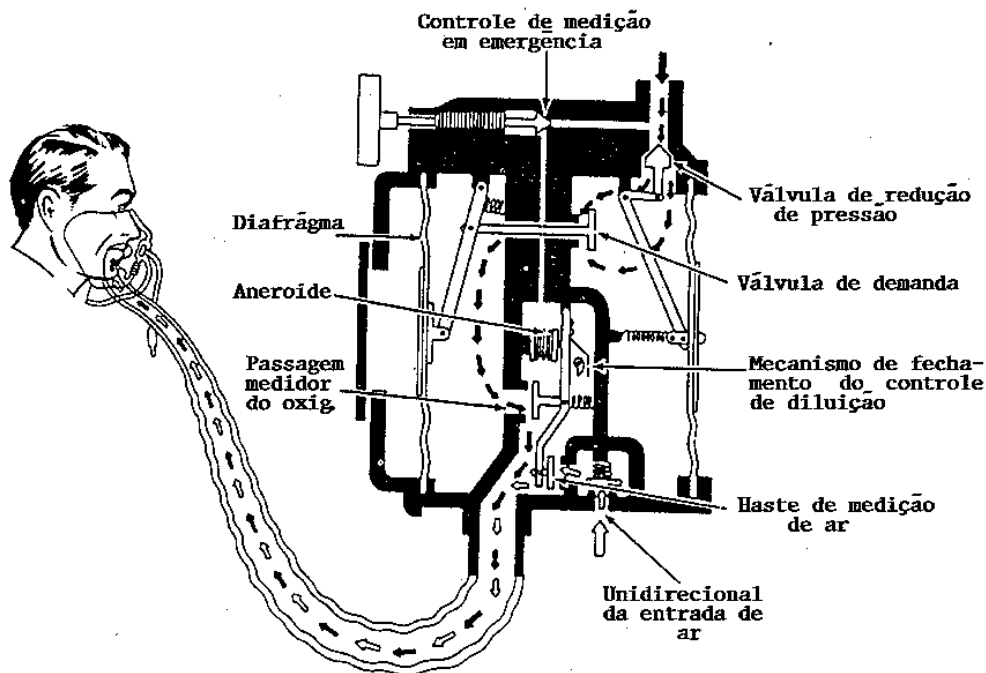


Figura 14-53 Esquema de um regulador diluidor de demanda.

A característica essencial de um regulador diluidor de demanda é uma válvula operada por um diafragma, chamada válvula de demanda (figura 14-53), que se abre pela fraca sucção no diafragma durante a inalação, e fecha-se durante a exalação.

Uma válvula de redução do fluxo acima da válvula de demanda permite um controlado funcionamento da pressão. O fluxo descendente da válvula de demanda é o controle do diluidor fechando o mecanismo. Isso consiste de um conjunto aneróide (um fole selado e em vácuo) que controla a entrada de ar.

Quando a alavanca do diluidor estiver colocada na posição marcada “Normal Oxygen”, o ar atmosférico ao nível do mar é suprido com pouquíssimo oxigênio.

Quando a altitude aumenta, a entrada de ar é gradualmente fechada pelo aneróide para fornecer uma concentração maior de oxigênio até que, ao redor de 34.000 pés, a entrada de ar fecha-se completamente, e é fornecido oxigênio a 100%. À medida que a altitude decresce, esse processo se reverte.

O controle de diluição, como mostrado na fig. 14-54, pode ser mantido, girando a alavanca para fornecer 100% de oxigênio em qualquer altitude. Em altitudes moderadas, contudo, isto faz com que o suprimento de oxigênio seja conseguido muito mais rapidamente que o normal.

O controle de diluição deve ser mantido na posição “normal oxygen”, para todas as operações de rotina.

Pode ser colocado em “100% percent oxygen” nas seguintes situações: (1) Proteção contra gases de combustão ou outros gases venenosos ou perigosos na aeronave; (2) evitar enbolias ou sufocações; e (3) corrigir uma sensação de falta de oxigênio.

O regulador diluidor de demanda é equipado com uma válvula de emergência, operada por um botão vermelho (Figura. 14-54) na frente do regulador. Ao se abrir essa válvula há um fluxo constante de oxigênio puro à máscara, independente da altitude.

Os parágrafos seguintes ilustram um procedimento típico, para checar a operação de um regulador diluidor de demanda. Primeiro, o indicador de pressão do sistema deve indicar entre 425 e 450 P.S.I.; em seguida, checa-se o sistema, seguindo os passos seguintes:

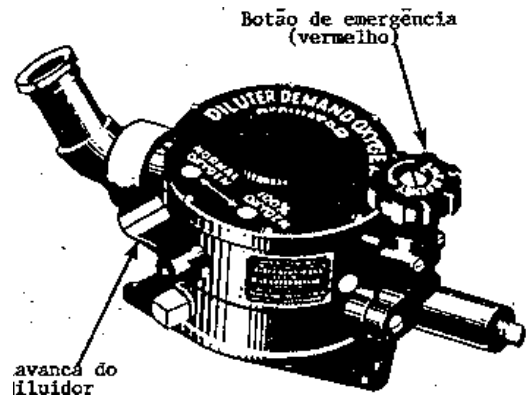


Figura 14-54 Controles do regulador diluidor de demanda.

1) Conectar uma máscara de oxigênio em cada regulador diluidor de demanda.

2) Girar a alavanca de auto misturador no regulador para a posição “100 percent oxygen”, e ouvir se não há ruído de oxigênio escapando.

3) Respirar normalmente o oxigênio da máscara. O fluxômetro de oxigênio deve piscar uma vez para cada respiração. (A Figura 14-55 mostra um típico fluxômetro de oxigênio e um indicador de pressão).

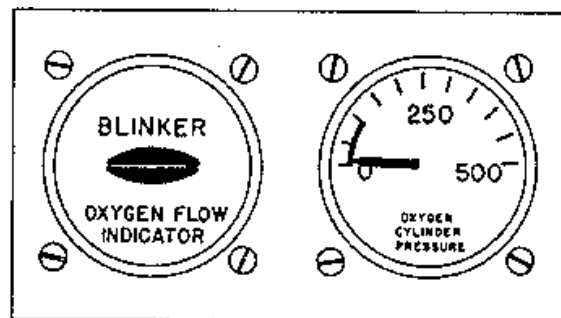


Figura 14-55 Indicador de fluxo e manômetro.

4) Com a alavanca auto misturadora na posição “100 percent oxygen”, coloca-se o lado aberto da mangueira da máscara contra a boca, assoprando suavemente na mangueira. Não se assopra com força, pois a válvula de alívio do regulador poderá se abrir. Deve existir uma positiva e continuada resistência, caso contrário pode estar havendo um escapamento no diafragma ou no sistema de medição.

5) Girar a alavanca auto misturadora para a posição “normal oxygen”.

6) Girar a válvula de emergência no regulador diluidor de demanda para a posição “ON” durante alguns segundos, fazendo acontecer um fluxo constante de oxigênio, e cessando quando se desligar a válvula de emergência.

7) Frenar com arame a válvula de emergência na posição “OFF”, seguindo a Federal Specification QQ-W-341, ou semelhante, com fio de cobre, diâmetro 0,0179 polegadas.

Outro tipo de regulador diluidor de demanda é o de painel estreito. Esse tipo (Figura. 14-56) possui um indicador tipo flutuante, que sinaliza o fluxo de oxigênio através do regulador até a máscara.

A face do regulador também possui três alavancas de controle manual. Uma alavanca de suprimento abre ou fecha a válvula de suprimento de oxigênio.

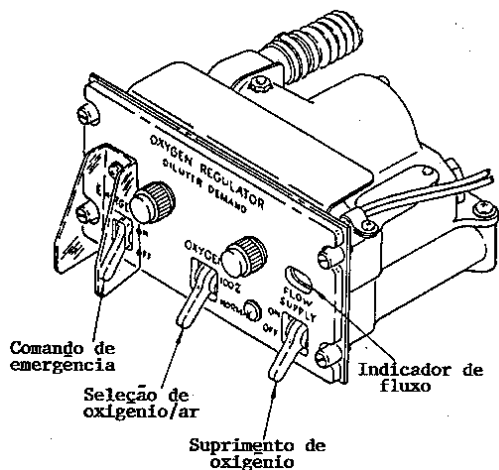


Figura 14-56 Regulador de oxigênio com painel estreito.

Uma alavanca de emergência é usada para se obter oxigênio sob pressão.

Uma alavanca seletora de oxigênio é usada para selecionar uma mistura ar/oxigênio, ou somente oxigênio.

A Figura 14-57 ilustra como operar o regulador desse tipo. Com a alavanca de suprimento na posição “ON”, a alavanca de seleção de oxigênio na posição “normal”; e a alavanca de emergência na posição “OFF”, o

oxigênio penetra pela entrada do regulador.

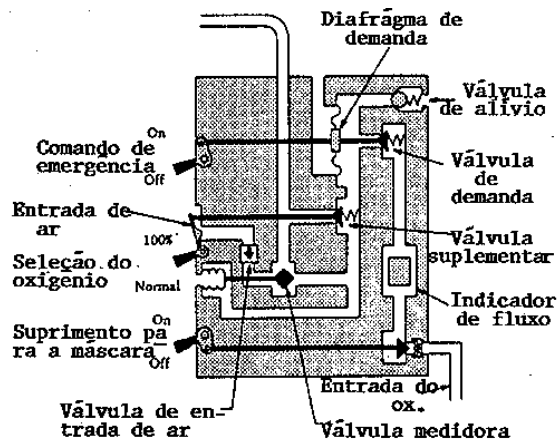


Figura 14-57 Esquema de um regulador de oxigênio com painel estreito.

Quando houver suficiente pressão diferencial sobre o diafragma de demanda, a válvula se abre para fornecer oxigênio à máscara. Esta pressão diferencial existe durante o ciclo de inalação do usuário.

Após passar pela válvula de demanda, o oxigênio se mistura com o ar que entra através do dispositivo de entrada. A proporção da mistura é determinada por uma válvula de medição de ar tipo aneróide. Uma alta proporção de oxigênio é fornecida em grandes altitudes e uma alta razão de ar nas baixas altitudes. A válvula de entrada de ar é disposta para permitir que o fluxo de ar se inicie ao mesmo tempo que o fluxo de oxigênio.

A adição de ar pode ser cortada, girando a alavanca de seleção de oxigênio para a posição “100%”. Quando esta alavanca estiver em “normal”, o ar penetra pelo dispositivo de oxigênio, para formar a mistura correta ar/oxigênio.

A pressão positiva na saída do regulador pode ser obtida girando-se a alavanca de emergência para “on”. Isto faz com que, mecanicamente, se carregue o diafragma de demanda para proporcionar uma pressão positiva na saída.

Regulador de fluxo contínuo

Os reguladores de fluxos contínuos, dos tipos ajuste manual e automático, são instalados para suprir oxigênio para a tripulação e passageiros, respectivamente.

O regulador ajustável manualmente, de fluxo contínuo, fornece à máscara do usuário um fluxo de oxigênio numa proporção que pode ser controlada. Usualmente, o sistema contém um indicador de pressão, um indicador de fluxo e um botão de controle manual para ajustar o fluxo de oxigênio.

O indicador de pressão indica as P.S.I. de oxigênio na garrafa ou cilindro. O indicador de fluxo é calibrado em termos de altitude. O botão de controle manual ajusta o fluxo de oxigênio. O usuário ajusta o botão de controle manual até que a altitude do indicador de fluxo corresponda à leitura do altímetro da cabine.

O regulador automático de fluxo contínuo é usado em aeronaves de transporte para suprir automaticamente oxigênio para cada passageiro, quando a pressão da cabine for equivalente a uma altitude de aproximadamente 15.000 pés.

A operação do sistema se inicia automaticamente, através de um dispositivo atuado por eletricidade. O sistema também pode ser atuado manualmente, caso o regulador automático apresente defeitos.

Após a atuação, o oxigênio flui das garrafas de suprimento para as unidades de serviço. Uma unidade típica de serviço para passageiros é mostrada na fig. 14-58. Durante os primeiros segundos do fluxo de oxigênio, uma pressão de 50 a 100 P.S.I. faz com que as portas das caixas com as máscaras de oxigênio se abram.

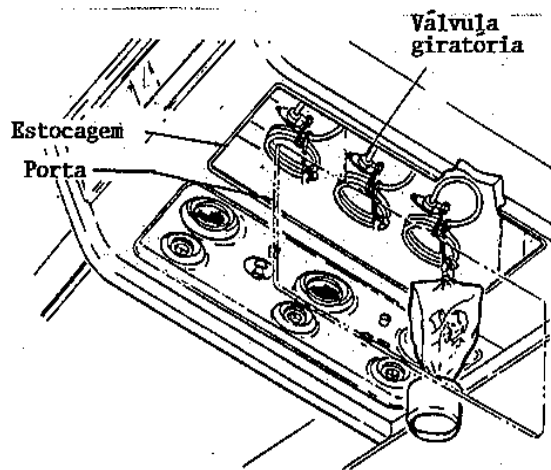


Figura 14-58 Unidade típica para servir aos passageiros.

Então, cada conjunto de máscara cai e fica suspenso pelo suporte de atuação no tubo flexível. A ação de puxar a máscara para uma

posição de uso retira o pino de atuação na saída da válvula, abrindo-se a válvula giratória e permitindo que o oxigênio flua até a máscara.

INDICADORES DE FLUXO DO SISTEMA DE OXIGÊNIO

Os indicadores de fluxo são usados nos sistemas de oxigênio, para se obter uma indicação visual de que o oxigênio está fluindo através do regulador. Eles não mostram a quantidade de oxigênio que está fluindo. Em conseqüência, esta operação não indica que o usuário esteja obtendo oxigênio suficiente.

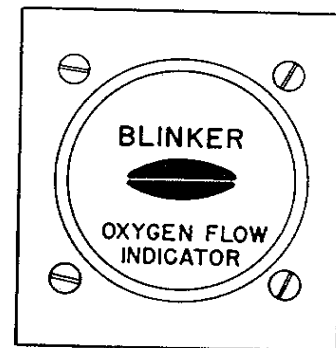


Figura 14-59 Indicador de fluxo de oxigênio.

No indicador do tipo piscador (blinker) (figura 14-59) o olho abre e fecha cada vez que o usuário inala ou exala. Para se testar o indicador de fluxo, coloca-se a alavanca do diluidor na posição "100% oxigen", diversas respirações normais são feitas através da traquéia, que liga o regulador à máscara. Se o indicador abrir e fechar facilmente em cada respiração, indicará que está em condições de operação.

INDICADORES DE PRESSÃO

Os indicadores de pressão são normalmente do tipo de tubo de Bourdon. A figura 14-60 apresenta os mostradores de dois indicadores de oxigênio: 1) um indicador de baixa pressão; e 2) um indicador de alta pressão.

Devido a sua conexão em um sistema, os indicadores não mostram a pressão em cada garrafa de oxigênio. Se o sistema tem somente uma garrafa de suprimento, o indicador de pressão indicará a pressão da garrafa.

Nos sistemas onde diversas garrafas estão interconectadas através de válvulas unidirecionais, os indicadores mostrarão a

garrafa que tem a maior pressão.

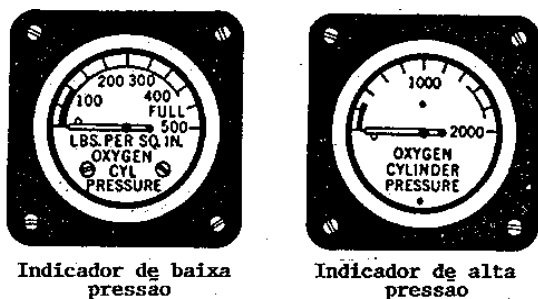


Figura 14-60 Manômetros do Sistema de Oxigênio.

Imediatamente após o sistema ter sido reabastecido, a precisão do indicador de pressão pode ser verificada pela comparação do indicador de pressão da aeronave com o indicador da carreta de abastecimento. Nos sistemas de baixa pressão, o indicador da aeronave deve indicar 35 p.s.i. a 425 p.s.i., de pressão da carreta. A mesma verificação pode ser feita nos sistemas de alta pressão, mas a pressão de abastecimento é de 1.850 p.s.i., e a tolerância permitida é de 100 p.s.i.

As tolerâncias para a verificação da precisão dos indicadores são típicas, e não devem ser aplicadas indistintamente a todos os sistemas de oxigênio. Consulta-se o manual de manutenção aplicável da aeronave, no que se refere a tolerâncias de um particular sistema.

MÁSCARAS DE OXIGÊNIO

Existem numerosos tipos de máscaras de oxigênio em uso, que variam amplamente nos detalhes de projeto. Nessas instruções torna-se impraticável discutir todos os modelos. O importante é que as máscaras a serem usadas sejam compatíveis com o sistema de oxigênio envolvido.

Em geral, as máscaras da tripulação são escolhidas para se conseguir o mínimo de vazamento quando usadas. As máscaras da tripulação normalmente possuem um microfone, e a maioria é do tipo que cobre somente a boca e o nariz.

As grandes aeronaves de transporte são comumente equipadas com máscaras de gases para cada posição da equipagem. As máscaras de gases são instaladas em compartimentos de fácil acesso.

Essas máscaras protegem a tripulação numa emergência, entretanto não são usadas com frequência como as máscaras de demanda e de fluxo contínuo. O equipamento de uma máscara de gases consiste de máscaras que cobrem toda a face, um tubo flexível para a respiração e um acoplamento. O acoplamento é conectado ao regulador de demanda. Um microfone está permanentemente instalado na máscara.

As máscaras dos passageiros (figura 14-61) podem ser uma simples moldagem de borracha em forma de taça, suficientemente flexível para proporcionar um encaixe individual. Elas podem ter uma simples tira elástica ao redor da cabeça ou serem seguras contra o rosto pelo passageiro.

Todas as máscaras precisam ser mantidas limpas. Isto reduz os perigos de infecção e prolonga a vida das máscaras.

Limpa-se as máscaras com água e sabão, a seguir, enxaguando com água limpa. Se um microfone estiver instalado, usa-se um esfregão limpo, em vez de água corrente para limpar a solução de sabão.

A máscara precisa também ser desinfetada. Uma almofada de gaze ensopada em uma solução de água com mertiolate pode ser usada para esfregar a máscara por fora.

Essa solução deverá conter 1/5 (um quinto) de uma colher de chá de mertiolate por uma litro de água. Limpa-se a máscara com um pano e ar secos.

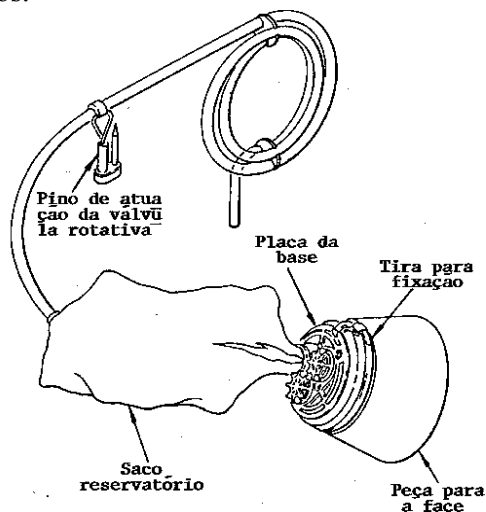


Figura 14-61 Máscara de oxigênio de passageiro.

ABASTECIMENTO DO SISTEMA DE

OXIGÊNIO GASOSO

Os procedimentos para o abastecimento do sistema de oxigênio gasoso depende do tipo de sistema.

Antes do carregamento do sistema da aeronave, consulta-se o manual do fabricante.

Precauções, tais como, limpar a conexão da mangueira antes do acoplamento à válvula de enchimento da aeronave, evitar o superaquecimento causado pelo carregamento rápido, abrindo vagarosamente as válvulas do cilindro, e checando freqüentemente as pressões, durante o carregamento, devem ser consideradas.

O tipo de oxigênio a ser usado, as precauções de segurança, os equipamentos a serem usados, e os procedimentos para o enchimento e teste do sistema precisam ser observados.

O oxigênio gasoso usado nas aeronaves é um tipo especial de oxigênio, praticamente não contém vapor d'água e tem no mínimo 99,5% de pureza. Enquanto outros tipos de oxigênio (hospitalar e soldagem), podem ser suficientemente puros, eles normalmente possuem água, que poderá congelar e bloquear o sistema de tubulação de oxigênio, especialmente em grandes altitudes.

O oxigênio gasoso é geralmente apresentado em garrafas de alta pressão com 220 a 250 pés cúbicos. As garrafas são identificadas por uma cor verde-escura, com uma faixa branca pintada ao redor da parte superior do cilindro. As palavras "Oxigênio de Aviação" são também gravadas em letras brancas ao longo do comprimento do cilindro.

Segurança com o sistema de oxigênio

O oxigênio gasoso é muito perigoso e precisa ser carregado apropriadamente. Isto pode causar aos materiais inflamáveis queimas violentas e constantes explosões. Abaixo, estão listadas algumas medidas de precaução a serem seguidas:

- (1) Etiquetar todos os cilindros que tenham vazamento nas válvulas ou conexões;
- (2) Não usar jatos de oxigênio gasoso para tirar poeiras, limpar peças etc.;
- (3) Retirar óleos e graxas de perto do equipamento de oxigênio;

- (4) Não carregar o sistema de oxigênio dentro do hangar, porque aumentará as chances de fogo;
- (5) Não abrir as válvulas de um sistema de oxigênio quando houver, por perto, chamas, faíscas elétricas ou alguma outra fonte que possa produzir uma ignição do sistema; e
- (6) Proporcionar segurança para todas as garrafas quando estiverem em uso.

Transporte do oxigênio gasoso

Existem diversos tipos de transporte em uso. Cada sistema de recarregamento contém cilindros de reserva, vários tipos de válvulas e uma tubulação que conecta os cilindros de alta-pressão para um mecanismo purificador.

No mecanismo purificador, a umidade é removida do oxigênio. Partículas grossas são retiradas no filtro antes da válvula de redução, que tem um parafuso de ajuste da pressão de escape. Essa pressão é descarregada dentro de um tubo flexível, que conecta a válvula de carregamento ao adaptador.

A válvula de carregamento controla a circulação do oxigênio da carreta de abastecimento e, as conexões do equipamento de recarga, para a válvula de enchimento da aeronave.

Em muitas aeronaves um aviso está colocado ao lado da válvula de enchimento, e mostra as pressões de carregamento em função da temperatura ambiente.

É muito comum ter uma placa de aviso, proibindo o uso de óleo ou graxa nas conexões de enchimento. Os equipamentos de oxigênio em terra serão mantidos com os padrões de limpeza compatíveis com o sistema da aeronave.

Teste de vazamento do sistema de oxigênio gasoso

Esse teste é realizado em diferentes prazos, dependendo das inspeções requeridas para cada tipo de aeronave. O sistema precisa estar frio, normalmente 1(uma) hora após o carregamento, para que se façam os registros das pressões e temperaturas. Após várias horas, os registros

são anotados novamente. Alguns fabricantes recomendam um período de espera de 6 horas e outros de 24 horas. As pressões anotadas são então corrigidas para uma variação na temperatura antes do carregamento.

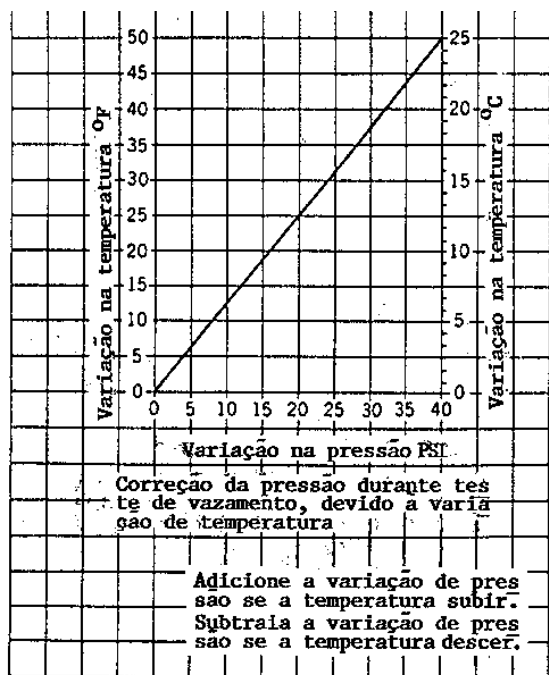


Figura 14-62 Gráfico de correção Pressão/Temperatura.

A figura 14-62 é um gráfico típico encontrado no manual de manutenção para auxiliar nas correções das pressões/temperatura. Como exemplo do uso do gráfico, suponhamos que o sistema de oxigênio tenha sido recentemente carregado.

Uma hora mais tarde, temos no indicador de pressão do oxigênio, a pressão de 425 P.S.I. a uma temperatura de 79° F.

Pela referência da figura 14-57, podemos ver que um aumento de 7° de temperatura causou um acréscimo de 5 P.S.I., fazendo com que a pressão lida no instrumento fosse de 430 P.S.I.

Quando o sistema está perdendo oxigênio através de vazamento, a leitura do instrumento seria bem menor do que o mostrado no gráfico de correção de pressão/temperatura

O vazamento poderá ser detectado, ouvindo o ruído de gás escapando, caso contrário, será necessário um teste de sabão em todas as linhas e conexões, com um pano embebido em água com sabão, ou um material especial para teste de vazamento.

Para fazer esse teste, aplicamos a solução

de sabão nas áreas de suspeita de vazamento. Verificamos se existem bolhas; e fazemos uma solução suficientemente densa para aderir aos contornos das conexões.

Qualquer vazamento pequeno precisa ser encontrado e reparado. Um pequeno vazamento pode não causar problemas, porém, se os vazamentos continuam por um período grande de tempo, o ambiente e a atmosfera podem ficar saturados.

Tais condições são perigosas, porque pessoas podem não estar cientes que existe uma atmosfera enriquecida com oxigênio. Esta condição quase sempre está presente em áreas pouco ventiladas.

Nenhuma tentativa deverá ser feita para vedar adequadamente o vazamento, enquanto o sistema é carregado.

Drenagem do sistema de oxigênio

Quando é necessário drenar o sistema, use um adaptador na válvula de enchimento abrindo as válvulas de corte. Não se drena o sistema muito rapidamente, pois isto causará condensação dentro do sistema.

Um método alternativo de drenagem do sistema é abrir a válvula de emergência no regulador de fornecimento de oxigênio.

Este trabalho é feito numa área completamente ventilada, observando as precauções contra incêndio.

Limpeza do sistema de oxigênio

A superfície externa dos componentes do sistema, tais como linhas, conexões, suportes dos montates, é mantida sempre limpa e livre de corrosão e contaminação de óleo e graxa. Como agente de limpeza, usamos álcool etílico anidrido (sem água), álcool isopropílico (fluido antigelo) ou qualquer outro produto aprovado.

Se as mangueiras da máscara do regulador estiverem contaminadas com óleo ou graxa, elas deverão ser trocadas.

Produtos de limpeza para o sistema de oxigênio

Existe uma fórmula de limpeza aprovada para uso no sistema de oxigênio. Esta mistura de hidrocarboneto fluoretado e cloretado (FREON) e álcool isopropílico é segura para a limpeza dos componentes do sistema de oxigênio da

aeronave, para enxaguar, jatear e limpar as linhas de oxigênio. O contato com a pele e a inalação prolongada de vapores devem ser evitados.

Purificação do sistema de oxigênio

Um sistema de oxigênio precisa ser purificado se: (1) for esvaziado e não carregado dentro de 2 (duas) horas; (2) algumas linhas ou componentes forem trocados, requerendo drenagem ou abertura do sistema por mais de duas horas; ou (3) se houver suspeita de que o sistema foi contaminado.

A principal causa de contaminação no sistema é a umidade, ela que pode surgir por causa da umidade no equipamento de carregamento. Em tempo muito frio, a pequena quantidade de umidade contida na garrafa de oxigênio pode causar contaminação, devido a repetidas cargas.

Embora a entrada de umidade no sistema de oxigênio da aeronave possa ser consideravelmente reduzida pelo uso correto dos procedimentos de carga, a condensação acumulada no sistema não pode ser inteiramente evitada. Existem casos, onde sistemas de oxigênio, não usados por longos períodos, têm desenvolvido um odor não agradável, e que necessita ser purificado para remover a umidade do sistema.

O procedimento para purificar pode variar com cada modelo de aeronave. Geralmente, existe na aeronave linhas de carregamento e de distribuição, conectadas comumente a uma garrafa. O sistema pode ser purificado pelo enchimento do sistema com o oxigênio e então drená-lo pelo menos em três horas.

Na aeronave onde há linhas de carregamento conectadas no final da garrafa, e linhas de distribuição conectadas ao lado oposto, purifica-se o sistema da seguinte maneira: com todas as válvulas reguladoras de emergência abertas, pressuriza-se o oxigênio a uma pressão de 50 p.s.i., nas válvulas de carregamento do sistema durante um mínimo de 30 minutos. Este serviço é feito numa área bem ventilada, e as precauções de incêndio são observadas.

O nitrogênio seco e/ou ar seco, também podem ser usados para purificar o sistema de oxigênio. Todas as linhas abertas precisam ser lacradas após o uso, e as linhas do sistema

precisam estar purificadas do nitrogênio para o uso com oxigênio.

PREVENÇÃO CONTRA FOGO E EXPLOSÃO DO OXIGÊNIO

Muitos materiais, particularmente óleos, graxas e materiais não-metálicos, são prováveis de queimar quando expostos ao oxigênio a baixa pressão. Para se evitar fogo, ou uma explosão, é essencial que o equipamento todo de oxigênio esteja limpo e livre de óleo e graxa.

A explosão ou o fogo no oxigênio depende da combinação de oxigênio, material combustível e calor. O perigo de ignição está na razão direta da concentração de oxigênio, da natureza de combustão do material exposto ao oxigênio, e a temperatura do oxigênio e do material. O oxigênio sozinho não queima, porém mantém e intensifica o fogo com qualquer material combustível.

Quando se trabalha com sistema de oxigênio, é essencial que as atenções e precauções dadas ao manual de manutenção da aeronave sejam cuidadosamente observadas.

Em geral, antes de algum trabalho no sistema de oxigênio, as seguintes precauções de fogo devem ser tomadas:

Providenciar adequados equipamentos de combate a incêndio;

Avisos de “NÃO FUMAR”;

Evitar testes de sistemas elétricos e equipamentos rádio da aeronave;

Manter todas as ferramentas e equipamentos de oxigênio livres de óleo ou graxa.

Manutenção e inspeção do sistema de oxigênio

A manutenção e inspeção do sistema de oxigênio deve ser cumprida de acordo com as medidas de precaução, e algumas instruções do manual do fabricante.

1 - Nunca tentar fazer manutenção antes do suprimento de oxigênio estar fechado;

2 - Os encaixes devem ser desapertados vagarosamente, para permitir a dissipação da pressão residual;

3 - Abrir válvulas ou tampas de todas as linhas

imediatamente;

4 - Não usar fitas para selar aberturas: usar tampas ou válvulas apropriadas para a situação;

5 - Manter pelo menos 2 polegadas de espaço livre entre as linhas de oxigênio e peças ou equipamentos móveis dentro da aeronave, para prevenir a possibilidade de danos nas respectivas linhas;

6 - Manter pelo menos 2(duas) polegadas de espaço livre entre as linhas de oxigênio e toda a fiação elétrica da aeronave;

7 - Prover adequado espaço entre as linhas de

oxigênio e todos os dutos quentes, conduítes e equipamentos, para prevenir aquecimento do sistema de oxigênio.

8 - Manter pelos menos 2 polegadas de espaço entre as linhas de oxigênio e todo óleo combustível, hidráulico ou outras linhas de fluidos, para prevenir contaminação.

9 - Não usar lubrificante, a menos que a especificação seja aprovada para o uso em sistema de oxigênio.

10 - Uma inspeção da pressão e vazamentos deve ser verificada constantemente, quando o sistema for aberto para a manutenção.